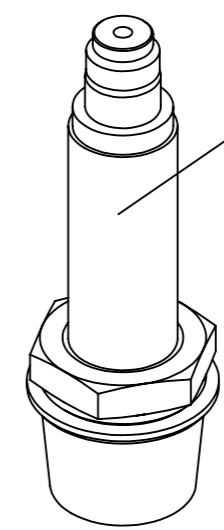
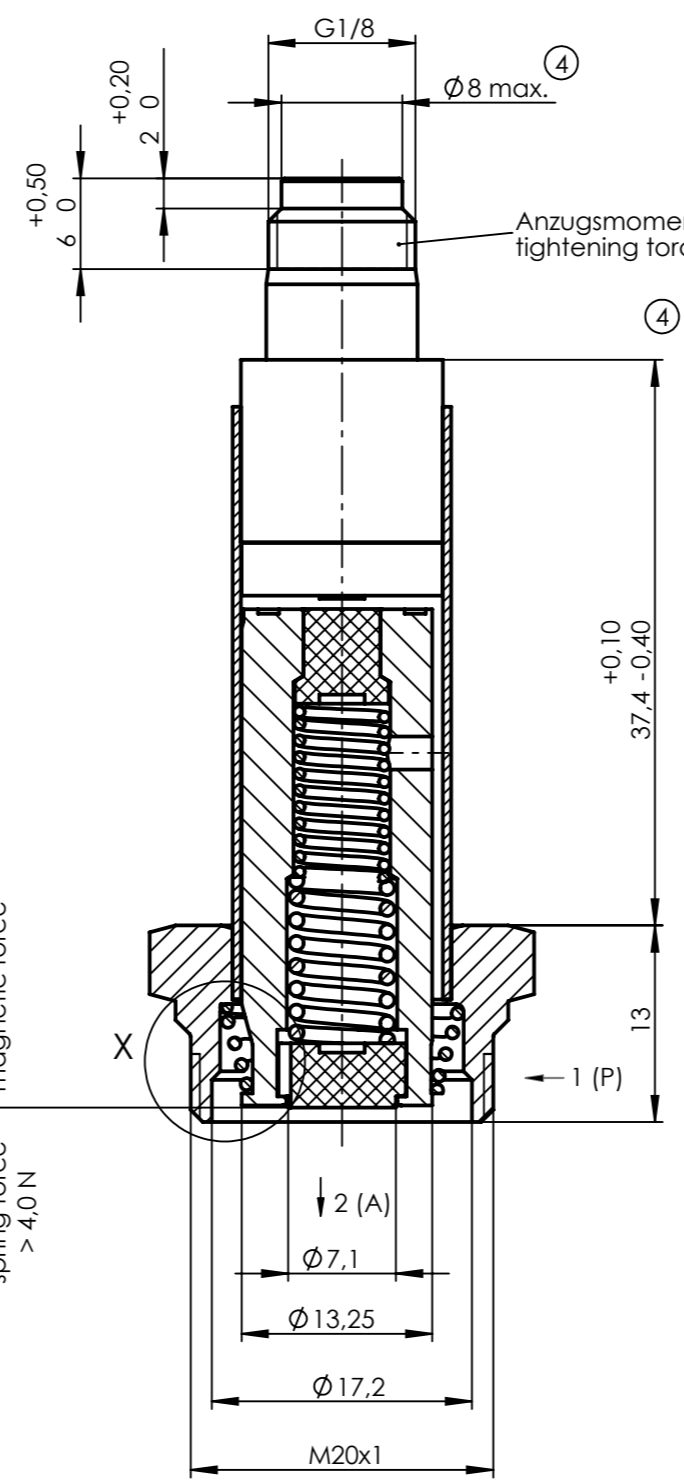
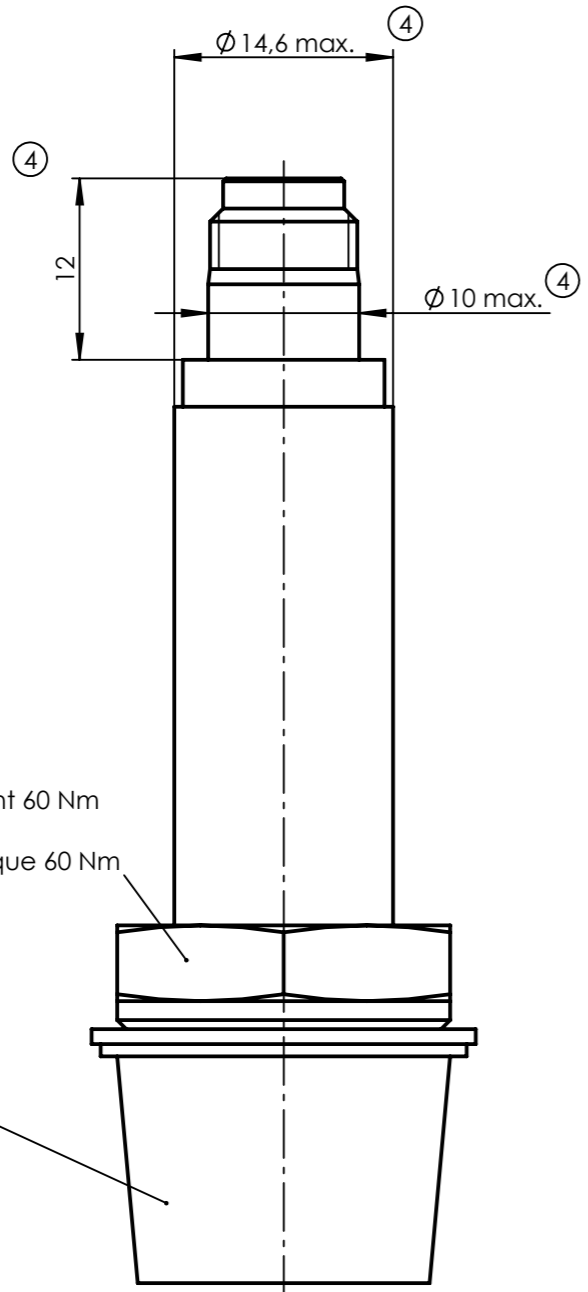
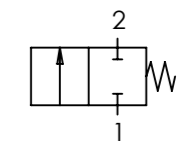


ohne Schutzkappe dargestellt
depicted without protection cap

1:1



Kennzeichnung/ marking:
 letzte 4 Stellen der Materialnummer
 last 4 digits of part number
 XXXX
 Herstelldatum/ date of manufacture:
 Kalenderwoche, Jahr/ week, year
 KWJJ



Kurzschlussring: Silber
 Short circuit ring: silver

Dichtungswerkstoff: FKM
 Sealing material: FKM

Rohrinnendurchmesser: $\phi 13,3$ min.
 Diameter tube inside: $\phi 13,3$ min.

Für 2/2 Wege NC
 For 2/2 ways NC

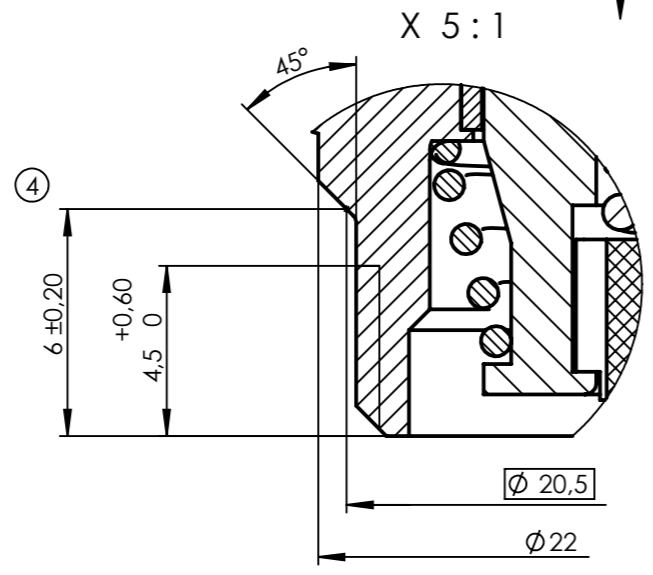
Max. Nennweite in Abhängigkeit vom Druck siehe Katalog.
 Maximum orifice size as a function of the pressure see at catalog.

Ankersystem-Temperatureinsatzbereich $-10^{\circ}\text{C} \dots +170^{\circ}\text{C}$.
 Der Temperatureinsatzbereich des kompletten Magnetventils ist auch abhängig von der eingesetzten Magnetspule.
 Armature assembly temperature range $-10^{\circ}\text{C} \dots +170^{\circ}\text{C}$.
 The temperature range of the complete solenoid valve depends on the used coil.

Ventilschnittstelle nach 920-910-0021
 Interface of valve acc. to 920-910-0021

SW 22;
 max. Anzugsmoment 60 Nm
 wrench width 22;
 max. tightening torque 60 Nm

Schutzkappe
 protection cap



Zulässige Abweichung für Maße ohne Toleranzangabe Unless otherwise specified tolerances				Format/Size: A3	Maßstab/Scale: 2:1	Gewicht/Weight: 74.35g	
DIN ISO 2768-mK				Werkstoff: Material:			
4	31081	29.10.2021	MRo	Benennung: Title: Ankersystem 2/2 NC Armature Assembly			
3	23427	14.04.2011	Ha				
Ind Rev	Änderung-Nr. Change no.	Datum Date	Name By	Ident. - Nr.: 113-010-0045		Freigabe-Nr.: 10200 Approval no.:	Blatt: Sheet: 1
Geprüft: Checked: KUNZE			08.02.2022				
Erstellt: Created: Halfmann			14.04.2011				
Ersatz für/Replacement for: 0543 82.6-00 / 26006557				DIS 10003992/SWD/000/01			