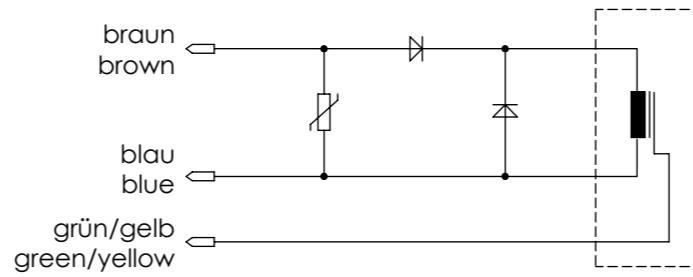


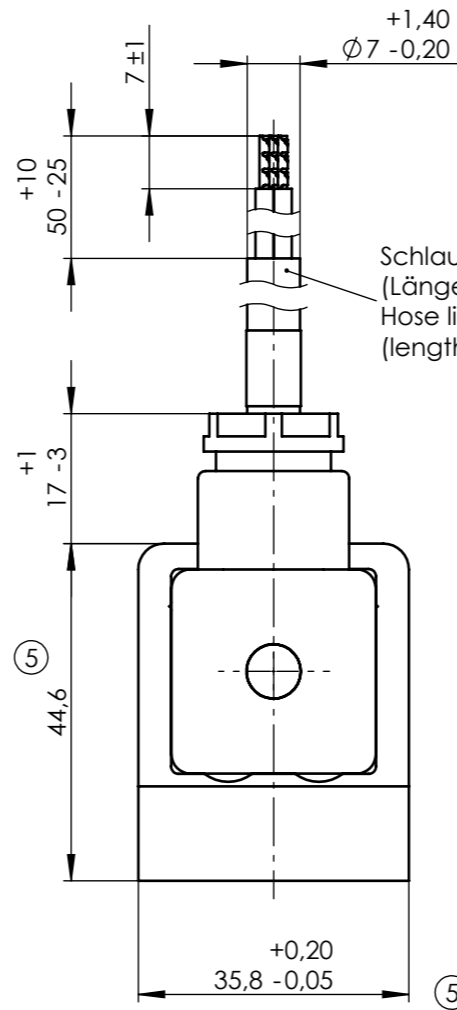
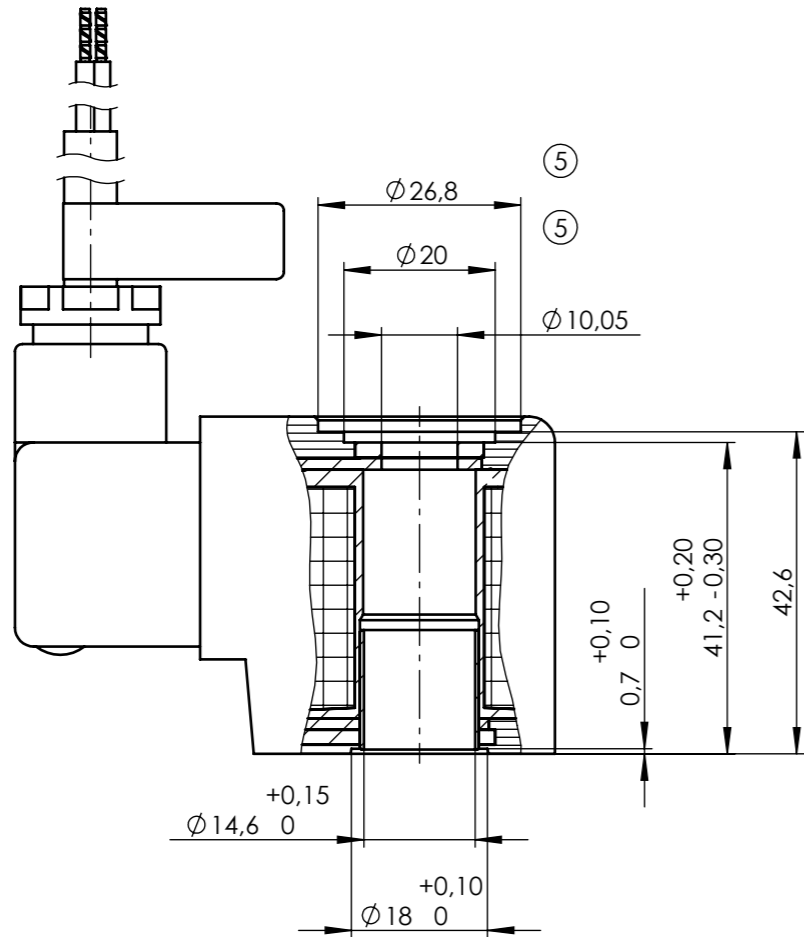
Spulenschaltung: Wechselstrom  
coil wiring: alternating current



Einsetzbar nur mit Nassmagnet-Ventilsystem oder -Ankersystem gemäß  
Baumusterprüfbescheinigung PTB 03 ATEX 2086 X und  
Certificate of Conformity IECEx PTB 05.0005X.  
Usable only with Nassmagnet-valve system or -armature assembly  
acc. to test certificate PTB 03 ATEX 2086 X and  
Certificate of Conformity IECEx PTB 05.0005X.

Ummantelt mit Thermoplast.  
Weitere technische Daten siehe Betriebsanleitung.  
Encapsulated with thermoplastic.  
Further technical data see instruction manual.

Magnetspule mit Betriebsanleitung in Kunststoffbeutel verpackt.  
Solenoid coil with instruction manual packed in plastic bag.

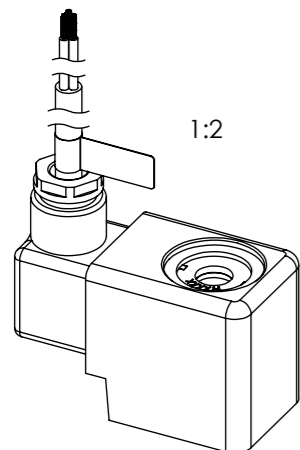


Schlauchleitung H05VV-F 3G1  
(Länge siehe Bestellbez.)  
Hose line H05VV-F 3G1  
(length see description)

Kennzeichnungsband  
mit Seriennummer  
Marking tape  
with serial number

Kabelwickel  
mit Kabelbinder  
festgelegt  
cable reel fasten  
with cable fixer

Technische Daten  
weiß aufgedruckt  
technical data  
white imprinted



				Zulässige Abweichung für Maße ohne Toleranzangabe Unless otherwise specified tolerances	Format/Size: A3	Maßstab/Scale: 1:1	Gewicht/Weight: 238.77g				
				DIN ISO 2768-mK	Werkstoff: Material:						
				Schutzvermerk ISO 16016 beachten Observe protection note ISO 16016	Benennung: Title: <b>Magnetspule (nassmagnet) Ex Solenoid coil</b>						
Ind Rev	Änderung-Nr. Change no.	Datum Date	Name By	Ident. - Nr.: 113-030-0288						Freigabe-Nr.: Approval no.: 12556	Blatt: Sheet: 1
Geprüft: 02.06.2022 Checked: KUNZE										Ersatz für/Replacement for: 0518 00.1-10	
Erstellt: 17.09.2009 Created: Halfmann										DIS 10000451/SWD/000/02	