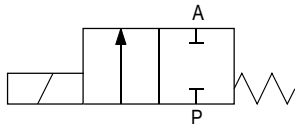


2/2-Wege Magnetventil 2/2-way solenoid valve

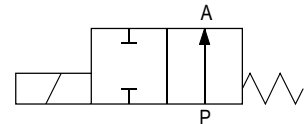
Baureihe 860 type 860

elektromagnetisch direktgesteuert
electromagnetic direct acting

Schaltfunktion: NC (stromlos geschlossen)
function: NC (normally closed)



NO (stromlos offen)
NO (normally open)



Bauart	Kolbenventil
Nennweite	DN 15 – 150
Druckbereich	0 – max. 25 bar (siehe Tabelle)
Gehäusewerkstoff	Grauguß GG 25, Stahlguß GS-C25N, Edelstahl 1.4305
Dichtwerkstoff	NBR, EPDM, FKM
Temperatur	Medium: bei NBR - 10 bis + 90°C bei EPDM - 10 bis + 130°C bei FKM - 10 bis + 130°C Umgebung: max. + 50°C
Anschlüsse	GG 25 Flansch PN 16 nach DIN 2533 GS-C25N Flansch PN 40 nach DIN 2545 1.4305 Flansch PN 40 nach DIN 2545
Elektr. Anschluss	Gerätesteckdose nach DIN EN 175301-803
Anschlussspannung	230V 50Hz, 24V DC, Sonderspannungen
Spannungstoleranz	+ / - 10 % nach VDE 0580
Leistungsaufnahme	Spulen-Ø 60 mm 30 Watt Spulen-Ø 70 mm 60 Watt Spulen-Ø 100 mm 100 Watt
Einschaltdauer	100 % ED
Schutzart	IP 65 mit montierter Gerätesteckdose
Einbaulage	Magnet oben

design	piston valve
diameter	DN 15 – 150
pressure range	0 – max. 25 bar (see table)
body material	cast iron GG 25, cast steel GS-C25N, stainless steel AISI 304
sealing	NBR, EPDM, FKM
temperature	media: with NBR - 10 up to + 90°C with EPDM - 10 up to + 130°C with FKM - 10 up to + 130°C ambient: max. + 50°C
connection	GG 25 flange PN 16 acc. DIN 2533 GS-C25N flange PN 40 acc. DIN 2545 1.4305 flange PN 40 acc. DIN 2545
electr. connection	cable plug acc. DIN EN 175301-803
nominal voltage	230V 50Hz, 24V DC, special voltages
voltage tolerance	+ / - 10 % acc. VDE 0580
power consumption	coil size 60 mm 30 Watt coil size 70 mm 60 Watt coil size 100 mm 100 Watt
duty factor	100 % ED
protection class	IP 65 with cable plug mounted
mounting	coil in upright position

Technische Änderungen vorbehalten. *Modifications reserved.*
Stand: 06/2005



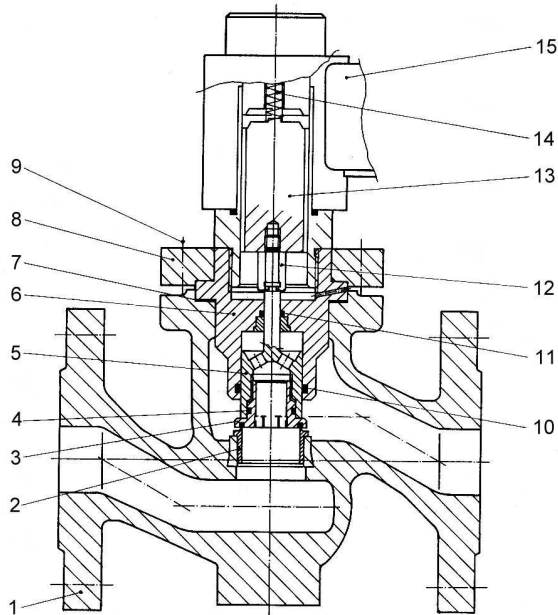
DN [mm]	Druck pressure range [bar]			Anschluss connection	Kv-Wert flow rate [m ³ /h]
	GG 25	GS-C25N	1.4305		
15	0 – 16	0 – 16	0 – 16	Flansch <i>flange</i>	5,0
20	0 – 12	0 – 12	0 – 12	Flansch <i>flange</i>	11,0
25	0 – 8	0 – 8	0 – 8	Flansch <i>flange</i>	13,0
32	0 – 16	0 – 25	0 – 25	Flansch <i>flange</i>	28,0
40	0 – 16	0 – 20	0 – 20	Flansch <i>flange</i>	30,0
50	0 – 15	0 – 15	0 – 15	Flansch <i>flange</i>	46,0
65	0 – 16	0 – 25	0 – 25	Flansch <i>flange</i>	75,0
80	0 – 16	0 – 18	0 – 18	Flansch <i>flange</i>	97,0
100	0 – 10	0 – 10	0 – 10	Flansch <i>flange</i>	143,0
125	0 – 5	0 – 5	0 – 5	Flansch <i>flange</i>	240,0
150	0 – 3	0 – 3	0 – 3	Flansch <i>flange</i>	370,0

Technische Änderungen vorbehalten. *Modifications reserved.*
Stand: 06/2005

2/2-Wege Magnetventil 2/2-way solenoid valve

**Baureihe 860
type 860**

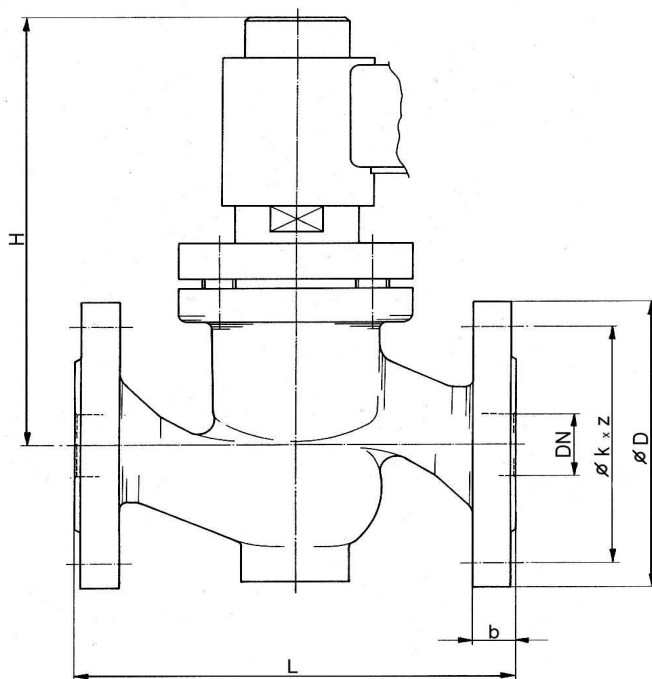
Schnittzeichnung sectional drawing



Stückliste parts list

1 Ventilkörper	1 valve body
2 Düse	2 nozzle
3 Ventilteller kpl.	3 valve disk
4 O-Ring	4 O-ring
5 Kolben	5 piston
6 Flansch kpl.	6 flange
7 Dichtring	7 seal ring
8 Flanschplatte	8 flange plat
9 Zyl.-Schraube	9 screw
10 O-Ring	10 O-ring
11 O-Ring	11 O-ring
12 Kupplungsstück	12 clutch piece
13 Anker	13 anchor
14 Druckfeder	14 spring
15 Magnet kpl.	15 coil complete

Maßzeichnung nur für GG25 – PN 16 Dimension drawing only for GG25 – PN 16



DN	L	H	Ø D	Ø k	Z	b
15	130	165	95	65	4 x Ø 14	14
20	150	170	105	75	4 x Ø 14	16
25	160	175	115	85	4 x Ø 14	16
32	180	205	140	100	4 x Ø 18	18
40	200	215	150	110	4 x Ø 18	18
50	230	230	165	125	4 x Ø 18	20
65	290	280	185	145	4 x Ø 18	20
80	310	295	200	160	8 x Ø 18	22
100	350	330	220	180	8 x Ø 18	24
125	400	360	250	210	8 x Ø 18	26
150	480	385	285	240	8 x Ø 22	26

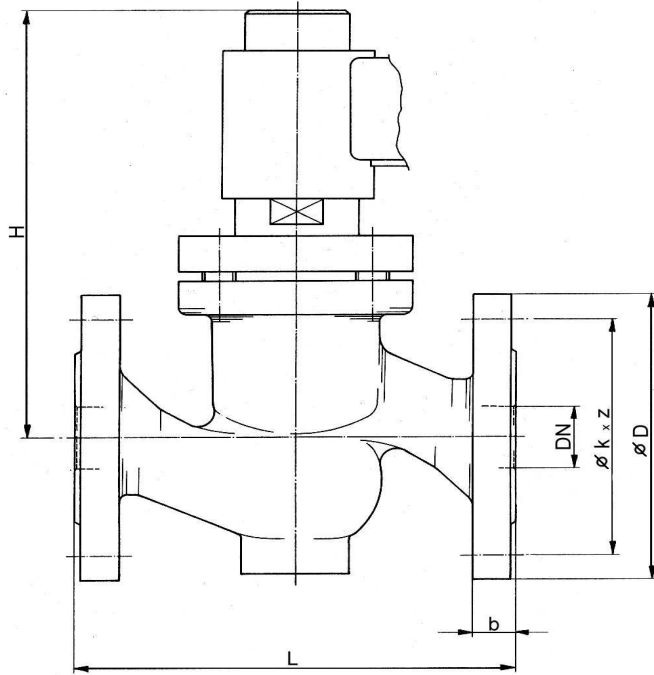
Technische Änderungen vorbehalten. *Modifications reserved.*
Stand: 06/2005



2/2-Wege Magnetventil
2/2-way solenoid valve

Baureihe 860
type 860

Maßzeichnung für Material: GS-C25N in PN 40 und Edelstahl – PN 16 - 40
 dimension drawing for Material: GS-C25N in PN 40 and stainless steel – PN 16 - 40



DN	L	H	Ø D	Ø k	Z	b
15	130	165	95	65	4 x Ø 14	16
20	150	170	105	75	4 x Ø 14	18
25	160	175	115	85	4 x Ø 14	18
32	180	205	140	100	4 x Ø 18	18
40	200	215	150	110	4 x Ø 18	18
50	230	230	165	125	4 x Ø 18	20
65	290	280	185	145	8 x Ø 18	22
80	310	295	200	160	8 x Ø 18	24
100	350	330	235	190	8 x Ø 22	24
125	400	360	270	220	8 x Ø 26	26
150	480	385	300	250	8 x Ø 26	28

Technische Änderungen vorbehalten. *Modifications reserved.*
 Stand: 06/2005



2/2-Wege Magnetventil 2/2-way solenoid valve

Baureihe 860 type 860

Bestellbezeichnungen order specifications

DN [mm]	Werkstoffe Gehäuse / Dichtung material body / sealing	Druck pressure range [bar]	Anschluss connection	Typenbezeichnung order specifications	
				230V 50Hz	24V DC
Spulendurchmesser 60 mm coil size 60 mm					
15	GG25 / NBR	0 – 16	PN 16	860A0000/15/G1F1N 23050	860A0000/15/G1F1N 2400
20	GG25 / NBR	0 – 12	PN 16	860A0000/20/G1F1N 23050	860A0000/20/G1F1N 2400
25	GG25 / NBR	0 – 8	PN 16	860A0000/25/G1F1N 23050	860A0000/25/G1F1N 2400
15	GG25 / EPDM	0 – 16	PN 16	860A0000/15/G1F1E 23050	860A0000/15/G1F1E 2400
20	GG25 / EPDM	0 – 12	PN 16	860A0000/20/G1F1E 23050	860A0000/20/G1F1E 2400
25	GG25 / EPDM	0 – 8	PN 16	860A0000/25/G1F1E 23050	860A0000/25/G1F1E 2400
15	GG25 / FKM	0 – 16	PN 16	860A0000/15/G1F1F 23050	860A0000/15/G1F1F 2400
20	GG25 / FKM	0 – 12	PN 16	860A0000/20/G1F1F 23050	860A0000/20/G1F1F 2400
25	GG25 / FKM	0 – 8	PN 16	860A0000/25/G1F1F 23050	860A0000/25/G1F1F 2400
15	GS-C25 / NBR	0 – 16	PN 40	860A0000/15/G2F3N 23050	860A0000/15/G2F3N 2400
20	GS-C25 / NBR	0 – 12	PN 40	860A0000/20/G2F3N 23050	860A0000/20/G2F3N 2400
25	GS-C25 / NBR	0 – 8	PN 40	860A0000/25/G2F3N 23050	860A0000/25/G2F3N 2400
15	GS-C25 / EPDM	0 – 16	PN 40	860A0000/15/G2F3E 23050	860A0000/15/G2F3E 2400
20	GS-C25 / EPDM	0 – 12	PN 40	860A0000/20/G2F3E 23050	860A0000/20/G2F3E 2400
25	GS-C25 / EPDM	0 – 8	PN 40	860A0000/25/G2F3E 23050	860A0000/25/G2F3E 2400
15	GS-C25 / FKM	0 – 16	PN 40	860A0000/15/G2F3F 23050	860A0000/15/G2F3F 2400
20	GS-C25 / FKM	0 – 12	PN 40	860A0000/20/G2F3F 23050	860A0000/20/G2F3F 2400
25	GS-C25 / FKM	0 – 8	PN 40	860A0000/25/G2F3F 23050	860A0000/25/G2F3F 2400
15	1.4305 / AISI 304 / EPDM	0 – 16	PN 40	860A0000/15/V2F3E 23050	860A0000/15/V2F3E 2400
20	1.4305 / AISI 304 / EPDM	0 – 12	PN 40	860A0000/20/V2F3E 23050	860A0000/20/V2F3E 2400
25	1.4305 / AISI 304 / EPDM	0 – 8	PN 40	860A0000/25/V2F3E 23050	860A0000/25/V2F3E 2400
15	1.4305 / AISI 304 / FKM	0 – 16	PN 40	860A0000/15/V2F3F 23050	860A0000/15/V2F3F 2400
20	1.4305 / AISI 304 / FKM	0 – 12	PN 40	860A0000/20/V2F3F 23050	860A0000/20/V2F3F 2400
25	1.4305 / AISI 304 / FKM	0 – 8	PN 40	860A0000/25/V2F3F 23050	860A0000/25/V2F3F 2400
Spulendurchmesser 70 mm coil size 70 mm					
32	GG25 / NBR	0 – 16	PN 16	860A0000/32/G1F1N 23050	860A0000/32/G1F1N 2400
40	GG25 / NBR	0 – 16	PN 16	860A0000/40/G1F1N 23050	860A0000/40/G1F1N 2400
50	GG25 / NBR	0 – 15	PN 16	860A0000/50/G1F1N 23050	860A0000/50/G1F1N 2400
32	GG25 / EPDM	0 – 16	PN 16	860A0000/32/G1F1E 23050	860A0000/32/G1F1E 2400
40	GG25 / EPDM	0 – 16	PN 16	860A0000/40/G1F1E 23050	860A0000/40/G1F1E 2400
50	GG25 / EPDM	0 – 15	PN 16	860A0000/50/G1F1E 23050	860A0000/50/G1F1E 2400
32	GG25 / FKM	0 – 16	PN 16	860A0000/32/G1F1F 23050	860A0000/32/G1F1F 2400
40	GG25 / FKM	0 – 16	PN 16	860A0000/40/G1F1F 23050	860A0000/40/G1F1F 2400
50	GG25 / FKM	0 – 15	PN 16	860A0000/50/G1F1F 23050	860A0000/50/G1F1F 2400
32	GS-C25 / NBR	0 – 25	PN 40	860A0000/32/G2F3N 23050	860A0000/32/G2F3N 2400
40	GS-C25 / NBR	0 – 20	PN 40	860A0000/40/G2F3N 23050	860A0000/40/G2F3N 2400
50	GS-C25 / NBR	0 – 15	PN 40	860A0000/50/G2F3N 23050	860A0000/50/G2F3N 2400
32	GS-C25 / EPDM	0 – 25	PN 40	860A0000/32/G2F3E 23050	860A0000/32/G2F3E 2400
40	GS-C25 / EPDM	0 – 20	PN 40	860A0000/40/G2F3E 23050	860A0000/40/G2F3E 2400
50	GS-C25 / EPDM	0 – 15	PN 40	860A0000/50/G2F3E 23050	860A0000/50/G2F3E 2400
32	GS-C25 / FKM	0 – 25	PN 40	860A0000/32/G2F3F 23050	860A0000/32/G2F3F 2400
40	GS-C25 / FKM	0 – 20	PN 40	860A0000/40/G2F3F 23050	860A0000/40/G2F3F 2400
50	GS-C25 / FKM	0 – 15	PN 40	860A0000/50/G2F3F 23050	860A0000/50/G2F3F 2400

Technische Änderungen vorbehalten. *Modifications reserved.*
Stand: 06/2005

RSG Regel- und Steuergeräte GmbH

Teichstrasse 5 D-74653 Ingelfingen Telefon +49 (7940) 9310-0 Telefax +49 (7940) 9310-60 <http://www.rsg-top.de> info@rsg-top.de



2/2-Wege Magnetventil 2/2-way solenoid valve

Baureihe 860 type 860

Bestellbezeichnungen order specifications

DN [mm]	Werkstoffe Gehäuse / Dichtung material body / sealing	Druck pressure range [bar]	Anschluss connection	Typenbezeichnung order specifications	
				230V 50Hz	24V DC
Spulendurchmesser 70 mm coil size 70 mm					
32	1.4305 / AISI 304 / EPDM	0 – 25	PN 40	860A0000/32/V2F3E 23050	860A0000/32/V2F3E 2400
40	1.4305 / AISI 304 / EPDM	0 – 20	PN 40	860A0000/40/V2F3E 23050	860A0000/40/V2F3E 2400
50	1.4305 / AISI 304 / EPDM	0 – 15	PN 40	860A0000/50/V2F3E 23050	860A0000/50/V2F3E 2400
32	1.4305 / AISI 304 / FKM	0 – 25	PN 40	860A0000/32/V2F3F 23050	860A0000/32/V2F3F 2400
40	1.4305 / AISI 304 / FKM	0 – 20	PN 40	860A0000/40/V2F3F 23050	860A0000/40/V2F3F 2400
50	1.4305 / AISI 304 / FKM	0 – 15	PN 40	860A0000/50/V2F3F 23050	860A0000/50/V2F3F 2400
Spulendurchmesser 100 mm coil size 100 mm					
65	GG25 / NBR	0 – 16	PN 16	860A0000/65/G1F1N 23050	860A0000/65/G1F1N 2400
80	GG25 / NBR	0 – 16	PN 16	860A0000/80/G1F1N 23050	860A0000/80/G1F1N 2400
100	GG25 / NBR	0 – 10	PN 16	860A0000/100/G1F1N 23050	860A0000/100/G1F1N 2400
125	GG25 / NBR	0 – 5	PN 16	860A0000/125/G1F1N 23050	860A0000/125/G1F1N 2400
150	GG25 / NBR	0 – 3	PN 16	860A0000/150/G1F1N 23050	860A0000/150/G1F1N 2400
65	GG25 / EPDM	0 – 16	PN 16	860A0000/65/G1F1E 23050	860A0000/65/G1F1E 2400
80	GG25 / EPDM	0 – 16	PN 16	860A0000/80/G1F1E 23050	860A0000/80/G1F1E 2400
100	GG25 / EPDM	0 – 10	PN 16	860A0000/100/G1F1E 23050	860A0000/100/G1F1E 2400
125	GG25 / EPDM	0 – 5	PN 16	860A0000/125/G1F1E 23050	860A0000/125/G1F1E 2400
150	GG25 / EPDM	0 – 3	PN 16	860A0000/150/G1F1E 23050	860A0000/150/G1F1E 2400
65	GG25 / FKM	0 – 16	PN 16	860A0000/65/G1F1F 23050	860A0000/65/G1F1F 2400
80	GG25 / FKM	0 – 16	PN 16	860A0000/80/G1F1F 23050	860A0000/80/G1F1F 2400
100	GG25 / FKM	0 – 10	PN 16	860A0000/100/G1F1F 23050	860A0000/100/G1F1F 2400
125	GG25 / FKM	0 – 5	PN 16	860A0000/125/G1F1F 23050	860A0000/125/G1F1F 2400
150	GG25 / FKM	0 – 3	PN 16	860A0000/150/G1F1F 23050	860A0000/150/G1F1F 2400
65	GS-C25 / NBR	0 – 25	PN 40	860A0000/65/G2F3N 23050	860A0000/65/G2F3N 2400
80	GS-C25 / NBR	0 – 18	PN 40	860A0000/80/G2F3N 23050	860A0000/80/G2F3N 2400
100	GS-C25 / NBR	0 – 10	PN 40	860A0000/100/G2F3N 23050	860A0000/100/G2F3N 2400
125	GS-C25 / NBR	0 – 5	PN 40	860A0000/125/G2F3N 23050	860A0000/125/G2F3N 2400
150	GS-C25 / NBR	0 – 3	PN 40	860A0000/150/G2F3N 23050	860A0000/150/G2F3N 2400
65	GS-C25 / EPDM	0 – 25	PN 40	860A0000/65/G2F3E 23050	860A0000/65/G2F3E 2400
80	GS-C25 / EPDM	0 – 18	PN 40	860A0000/80/G2F3E 23050	860A0000/80/G2F3E 2400
100	GS-C25 / EPDM	0 – 10	PN 40	860A0000/100/G2F3E 23050	860A0000/100/G2F3E 2400
125	GS-C25 / EPDM	0 – 5	PN 40	860A0000/125/G2F3E 23050	860A0000/125/G2F3E 2400
150	GS-C25 / EPDM	0 – 3	PN 40	860A0000/150/G2F3E 23050	860A0000/150/G2F3E 2400
65	GS-C25 / FKM	0 – 25	PN 40	860A0000/65/G2F3F 23050	860A0000/65/G2F3F 2400
80	GS-C25 / FKM	0 – 18	PN 40	860A0000/80/G2F3F 23050	860A0000/80/G2F3F 2400
100	GS-C25 / FKM	0 – 10	PN 40	860A0000/100/G2F3F 23050	860A0000/100/G2F3F 2400
125	GS-C25 / FKM	0 – 5	PN 40	860A0000/125/G2F3F 23050	860A0000/125/G2F3F 2400
150	GS-C25 / FKM	0 – 3	PN 40	860A0000/150/G2F3F 23050	860A0000/150/G2F3F 2400
65	1.4305 / AISI 304 / EPDM	0 – 25	PN 40	860A0000/65/V2F3E 23050	860A0000/65/V2F3E 2400
80	1.4305 / AISI 304 / EPDM	0 – 18	PN 40	860A0000/80/V2F3E 23050	860A0000/80/V2F3E 2400
100	1.4305 / AISI 304 / EPDM	0 – 10	PN 40	860A0000/100/V2F3E 23050	860A0000/100/V2F3E 2400
125	1.4305 / AISI 304 / EPDM	0 – 5	PN 40	860A0000/125/V2F3E 23050	860A0000/125/V2F3E 2400
150	1.4305 / AISI 304 / EPDM	0 – 3	PN 40	860A0000/150/V2F3E 23050	860A0000/150/V2F3E 2400
65	1.4305 / AISI 304 / FKM	0 – 25	PN 40	860A0000/65/V2F3F 23050	860A0000/65/V2F3F 2400
80	1.4305 / AISI 304 / FKM	0 – 18	PN 40	860A0000/80/V2F3F 23050	860A0000/80/V2F3F 2400
100	1.4305 / AISI 304 / FKM	0 – 10	PN 40	860A0000/100/V2F3F 23050	860A0000/100/V2F3F 2400
125	1.4305 / AISI 304 / FKM	0 – 5	PN 40	860A0000/125/V2F3F 23050	860A0000/125/V2F3F 2400
150	1.4305 / AISI 304 / FKM	0 – 3	PN 40	860A0000/150/V2F3F 23050	860A0000/150/V2F3F 2400

Technische Änderungen vorbehalten. *Modifications reserved.*
Stand: 06/2005

RSG Regel- und Steuergeräte GmbH

Teichstrasse 5 D-74653 Ingelfingen Telefon +49 (7940) 9310-0 Telefax +49 (7940) 9310-60 <http://www.rsg-top.de> info@rsg-top.de

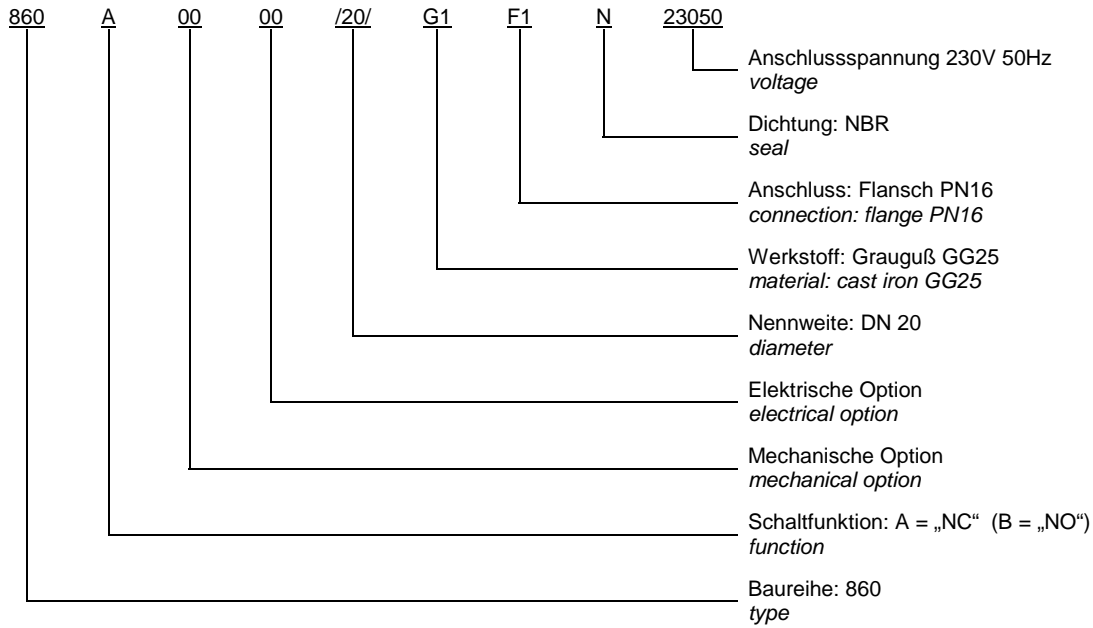


2/2-Wege Magnetventil
2/2-way solenoid valve

Baureihe 860
type 860

Typenschlüssel
type code

Die Typenbezeichnung setzt sich zusammen aus:
Structure of the order specification:



Technische Änderungen vorbehalten. *Modifications reserved.*
Stand: 06/2005