

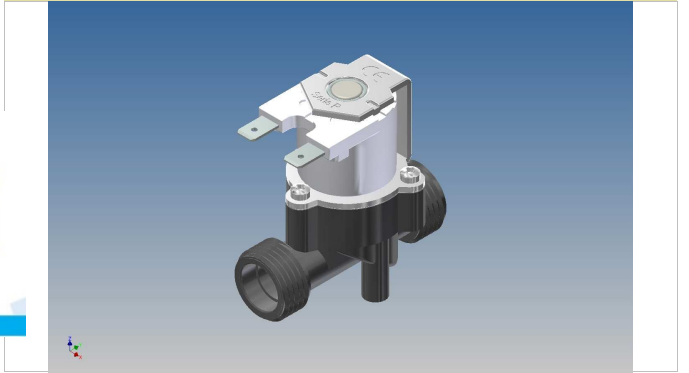


ISO9001:2015
Certificate UK/14/0505020984

Connexion
Developments Ltd

Elettrovalvola Serie R Mini

R Mini -511



CLASSIFICAZIONE

| | |
|-----------|----------|
| Tipologia | Semplice |
| Geometria | 180° |

CARATTERISTICHE DI LAVORO

| | |
|------------------------|-----------------------|
| Pressione di esercizio | 0,2 ÷ 10 bar |
| Temperatura ambiente | 0 ÷ 60°C |
| Temperatura fluido | 25°C; 60°C; 90°C |
| Ciclo di lavoro | ED 100%; ED 60%(90°C) |
| Direzione del fluido | Unidirezionale |
| Diametro di passaggio | DN 11 mm |
| Comando | Bistabile; NA; NC |

CARATTERISTICHE FISICHE

| | |
|------------------------|----------------------------------|
| Corpo valvola | PA 6,6 30% fibra vetro |
| Membrane e guarnizioni | EPDM; NBR (buna); Silicone (MVQ) |
| Nucleo | Acciaio INOX |
| Molla | Acciaio INOX |
| Assemblaggio | Con viti ispezionabile |

CONNESSIONI IDRAULICHE

| | |
|-------------------------|--------------------------|
| Connessioni in ingresso | Filetto BSP (GAS) 1/2" M |
| Connessioni in uscita | Filetto BSP (GAS) 1/2" M |

CONNESSIONI ELETTRICHE

| | |
|--------------------------|-----------------------------|
| Connessioni elettriche 1 | Faston Maschio 6,3 x 0,8 mm |
| Connessioni elettriche 2 | Cavi unipolari max 5 m |
| Connessioni elettriche 3 | Cavi bipolari max 5 m |

APPLICAZIONI

Ovunque necessario il controllo automatico dell'acqua. Carico H2O caldaie piccolo elettrodomestico e impianti filtrazione, Frigoriferi, Macchine ghiaccio, Distributori acqua, Forni, Rubinetti, Idromassaggi, Macchine caffè, Irrigazione e Idropultrici.

CLASSIFICATION

| | |
|----------|--------|
| Type | Single |
| Geometry | 180° |

WORKING SPECIFICATIONS

| | |
|-------------------|-----------------------|
| Working pressure | 0,2 ÷ 10 bar |
| Room temperature | 0 ÷ 60°C |
| Fluid temperature | 25°C; 60°C; 90°C |
| Duty cycle | ED 100%; ED 60%(90°C) |
| Flow direction | Unidirectional |
| Nominal diameter | DN 11 mm |
| Control | Latching; NC; NO |

PHYSICAL SPECIFICATIONS

| | |
|-----------------------|----------------------------------|
| Valve body | PA 6,6 30% fiber glass |
| Diaphragm and gaskets | EPDM; NBR (buna); Silicone (MVQ) |
| Core | Stainless Steel |
| Spring | Stainless Steel |
| Assembly | With screws for inspection |

HYDRAULIC CONNECTIONS

| | |
|--------|----------------------|
| Inlet | 1/2" BSP Male thread |
| Outlet | 1/2" BSP Male thread |

ELECTRICAL CONNECTIONS

| | |
|--------------------|--------------------------|
| Electric connect 1 | Male Faston 6,3 x 0,8 mm |
| Electric connect 2 | Unipolar cables max 5 m |
| Electric connect 3 | Bipolar cables max 5 m |

APPLICATIONS

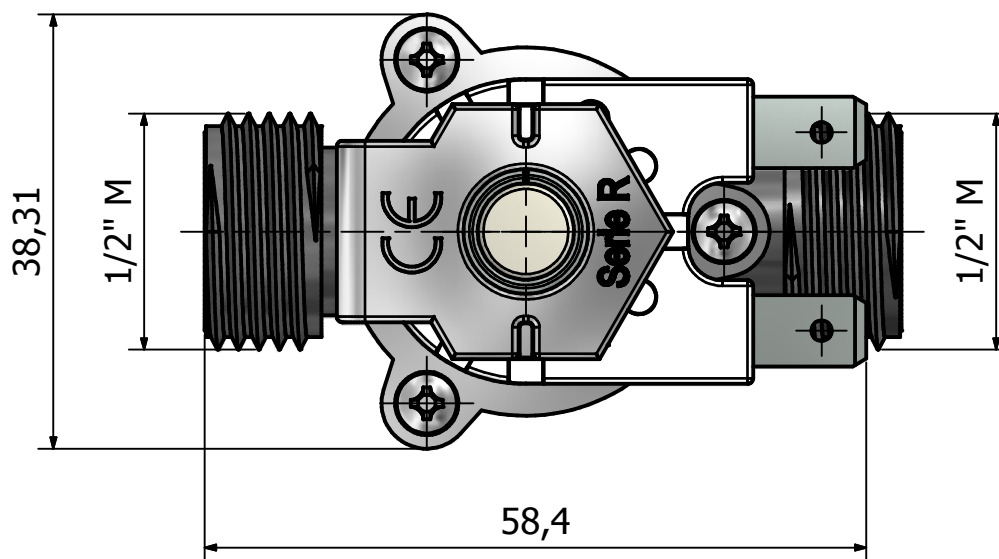
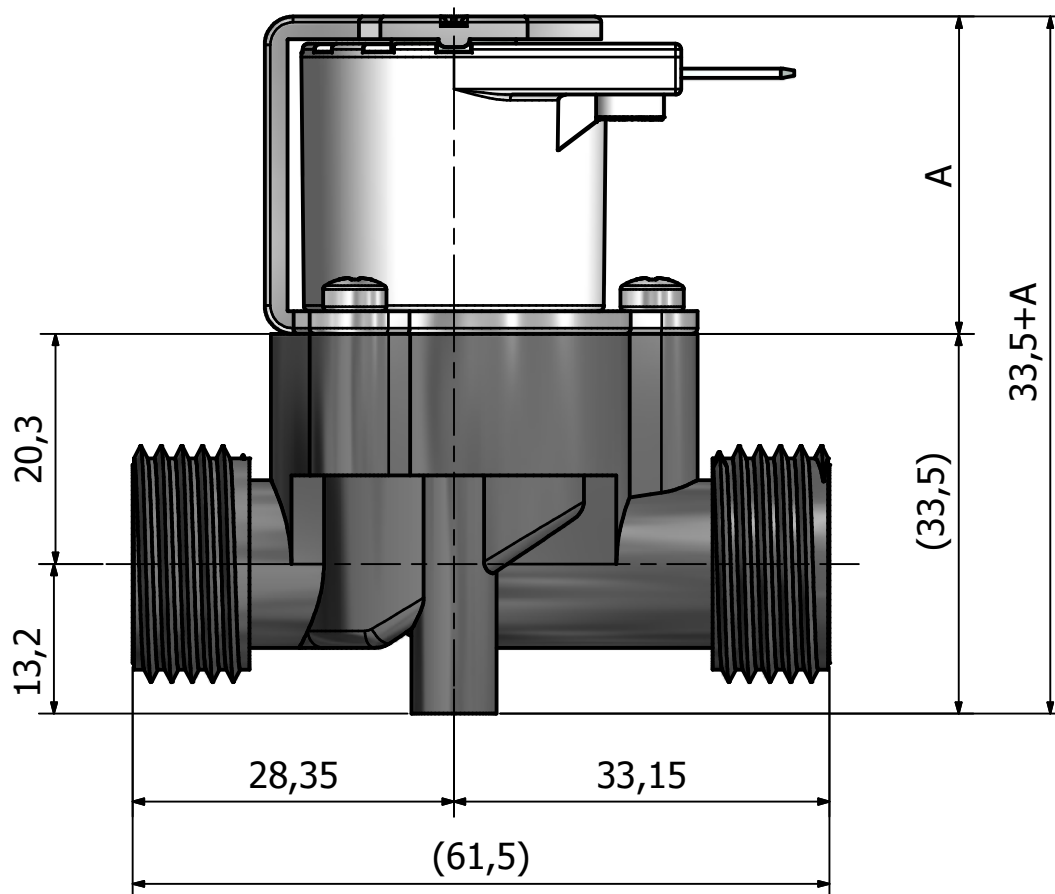
Wherever automatic water control is needed. Water filling in small boiler and in filtration plants, Refrigerators, Ice machines, Water dispensers, Industrial ovens, Taps, Hydromassage, Coffee makers, Irrigation, High pressure jet machine.

MARCHI E APPROVAZIONI / CERTIFICATION MARKS



Revisione Rev 0

31/05/11



Dimension A (mm)

| | |
|---|------|
| Normalmente chiusa con faston <i>Normally closed with faston</i> | 28 |
| Normalmente chiusa con cavi <i>Normally closed with cable</i> | 29,2 |
| Normalmente aperta <i>Normally open</i> | 47,2 |
| Bistabile <i>Latching</i> | 38,3 |

R Mini -511

Serie:

R Mini



Data: 08/04/2011

Revisione:

0