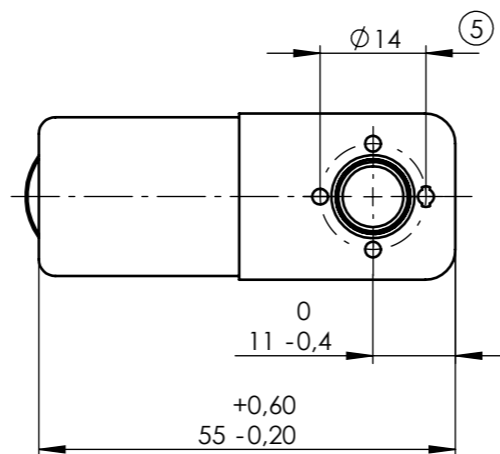
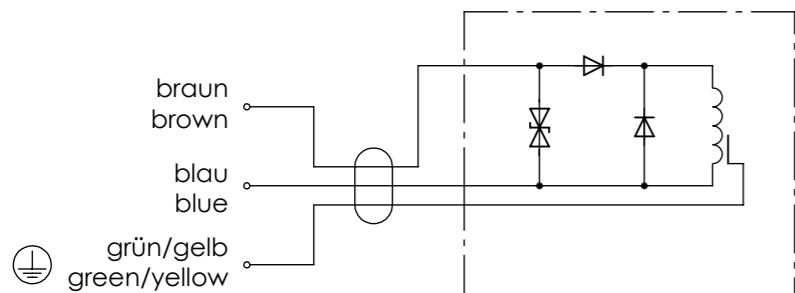


Stromlaufplan, Wechselstrom
circuit diagram, alternating current

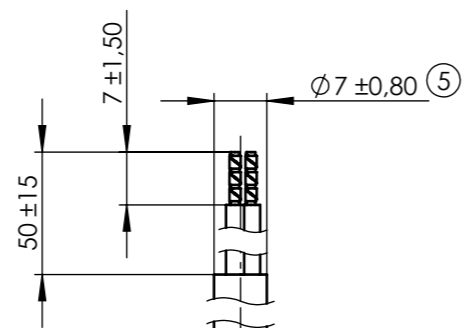


Betriebsmittel für explosionsgefährdete Bereiche (Ex m)
Zulassung gemäß EG-Baumusterprüfbescheinigung PTB 00 ATEX 2001 X
und IECEx Zertifikat IECEx PTB 05.0006X.
Einsetzbar nur mit Nassmagnet-Ventilsystem oder -Ankersystem.

Hazardous Location Electrical Equipment (Ex m)
Approval according to EC-type-examination certificate PTB 00 ATEX 2001 X
and IECEx certificate of conformity IECEx PTB 05.0006X.
Usable only with Nassmagnet-valve system or -armature assembly.

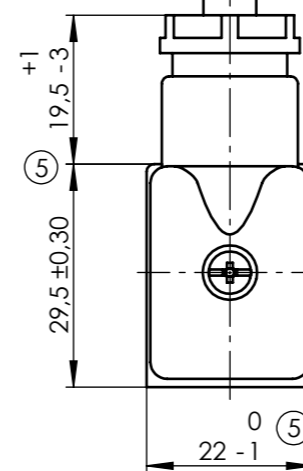
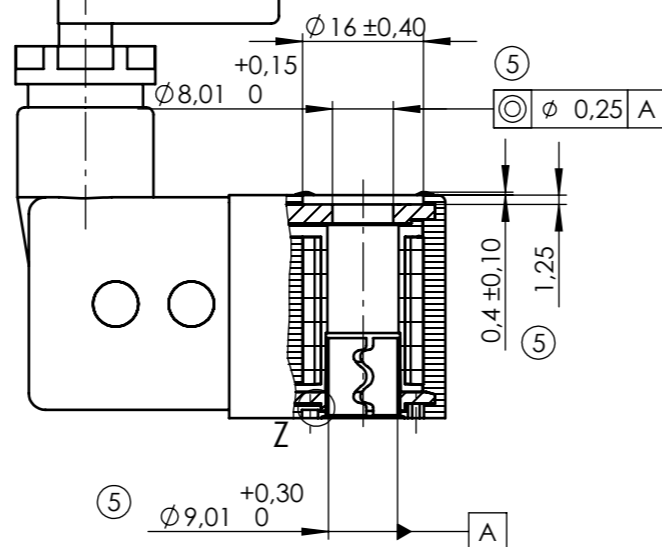
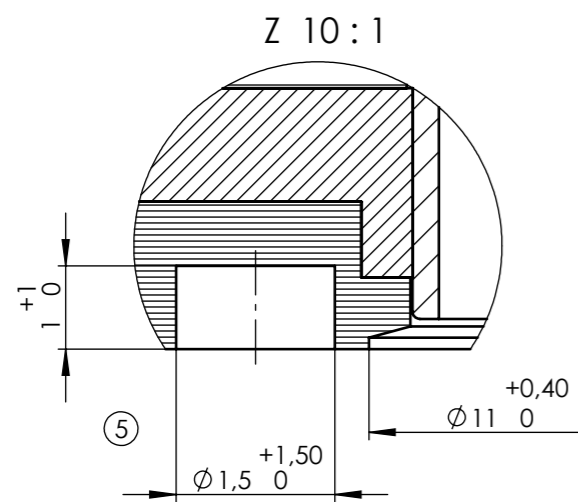
Weitere technische Daten siehe Betriebsanleitung.
Further technical data see instruction manual.

Magnetspule mit Betriebsanleitung in Kunststoffbeutel verpackt.
Solenoid coil and instruction manual packed into plastic bag.

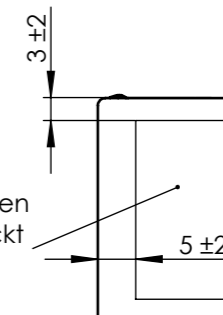


Schlauchleitung / hose line
PVC 3x1mm² H05VV-F 3G1
(Länge siehe Datenblatt)
oder / or
TPE 3x1mm²
Hose line H05VV-F 3G1
(length see data sheet)

Kabelwickel
mit Kabelbinder
festgelegt
cable reel fasten
with cable fixer
Kennzeichnungsband
mit Seriennummer
Marking tape
with serial number

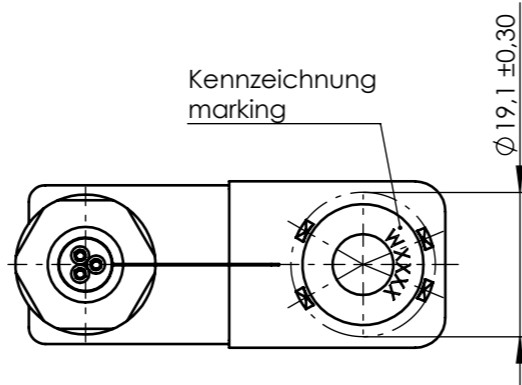
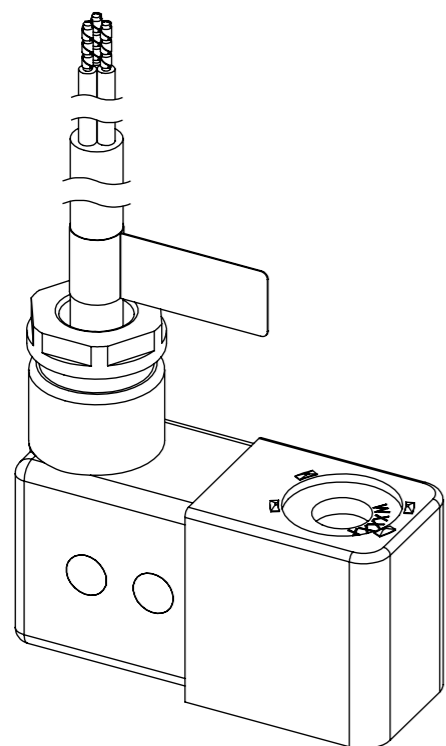


Technische Daten
weiß aufgedruckt
technical data
white imprinted



Umhüllungswerkstoff: Thermoplast.
Encapsulated with thermoplastic.

Bestellbezeichnung und technische Daten siehe Datenblatt.
Order number and technical data see data sheet.



				Zulässige Abweichung für Maße ohne Toleranzangabe Unless otherwise specified tolerances	Format/Size: A3	Maßstab/Scale: 1:1	Gewicht/Weight: 74.30g		
				DIN ISO 2768-mK	Werkstoff: Material:				
5	25153	26.05.2014	SaK	Schutzvermerk ISO 16016 beachten Observe protection note ISO 16016	Benennung: Title:				
4	25142	07.02.2014	TQ		Magnetspule (nassmagnet) Ex Solenoid coil				
3	24225	03.08.2012	Ha		Ident. - Nr.: 108-030-1197				
Ind Rev	Änderung-Nr. Change no.	Datum Date	Name By			Freigabe-Nr.: 12794		Blatt: Sheet: 1/2	
Geprüft: 25.06.2014 Checked: BARTH						Approval no.:			
Erstellt: 03.08.2012 Created: Halfmann						Ersatz für/Replacement for: 0513 00.1-10		DIS 10001101/SWD/000/03	