

ELECTROVANNE 2/2 NO

2 VOIES A COMMANDE ASSISTEE

SOLENOID VALVE 2/2 NO

2 WAYS PRESSURE ASSISTED

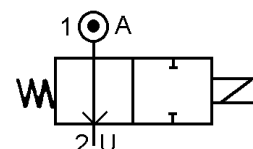


TYPE 220240 à/to 220245

SPECIFICATIONS TECHNIQUES TECHNICAL SPECIFICATIONS

Fluides admis : air – eau - huile légère
 Pression différentielle : 1 à 100 bar maxi
 Température du fluide : 100° C maxi
 Température ambiante : -10° à +50° C maxi
 Viscosité : 40 centistokes maxi
 Position de fonctionnement : axe bobine vers le haut
 Poids (avec bobine) : 2300 g

Media : air – water – light oil
 Pressure range : 1 to 100 bar max
 Media température : 100° C max
 Ambient température : -10° to +50° C max
 Media viscosity : 40 centistokes max
 Mounting : vertical position, coil up
 Weight (including coil) : 2300 g

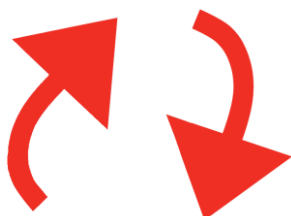


PRESSION PRESSURE

Ø Raccord Ø Port	Ø passage (mm) Ø seat (mm)	Kv L/mn	Pression / Pressure (bar)					Etanchéité seals	Fluid temp. Max °C	Codification pour commande Voir tableau des codifications Code to order See table of references
			mini	air / air		eau - huile / water - oil				
				CA / AC	CC / DC	CA / AC	CC / DC			
3/4 GAZ 3/4 BSP	20	93	1	20	20	-	-	NBR EPDM FKM	60 100 100	220240+10+ 034 + 0 +voltage+option 220240+30+ 034 + 0 +voltage+option 220240+20+ 034 + 0 +voltage+option
			1	-	-	20	20	NBR EPDM FKM	60 100 100	220241+10+ 034 + 0 +voltage+option 220241+30+ 034 + 0 +voltage+option 220241+20+ 034 + 0 +voltage+option
			1	50	50	-	-	NBR EPDM FKM	60 100 100	220242+10+ 034 + 0 +voltage+option 220242+30+ 034 + 0 +voltage+option 220242+20+ 034 + 0 +voltage+option
			1	-	-	50	50	NBR EPDM FKM	60 100 100	220243+10+ 034 + 0 +voltage+option 220243+30+ 034 + 0 +voltage+option 220243+20+ 034 + 0 +voltage+option
			1	100	100	-	-	NBR EPDM FKM	60 100 100	220244+10+ 034 + 0 +voltage+option 220244+30+ 034 + 0 +voltage+option 220244+20+ 034 + 0 +voltage+option
			1	-	-	100	100	NBR EPDM FKM	60 100 100	220245+10+ 034 + 0 +voltage+option 220245+30+ 034 + 0 +voltage+option 220245+20+ 034 + 0 +voltage+option

CARACTERISTIQUES ELECTRIQUES ELECTRICAL DATA

Tension / voltage (-10% + 15%) Durée d'enclenchement 100% Continuous duty 100%	Taille Size	Puissance / Power		Classe d'isolation Insulation class	Degré de protection Enclosure	Raccord électrique Electrical connections
		A l'appel Inrush	Au maintien Holding			
~ 24-48-110-230 (50 ou/or 60 Hz)	40	48 VA	24 VA	F 155°C	IP 65 avec connecteur with connector	3 fiches 3 spades DIN 43650 DIN 40050 VDE 0110
= 12-24-48		14 W				



ELECTROVANNE 2/2 NO

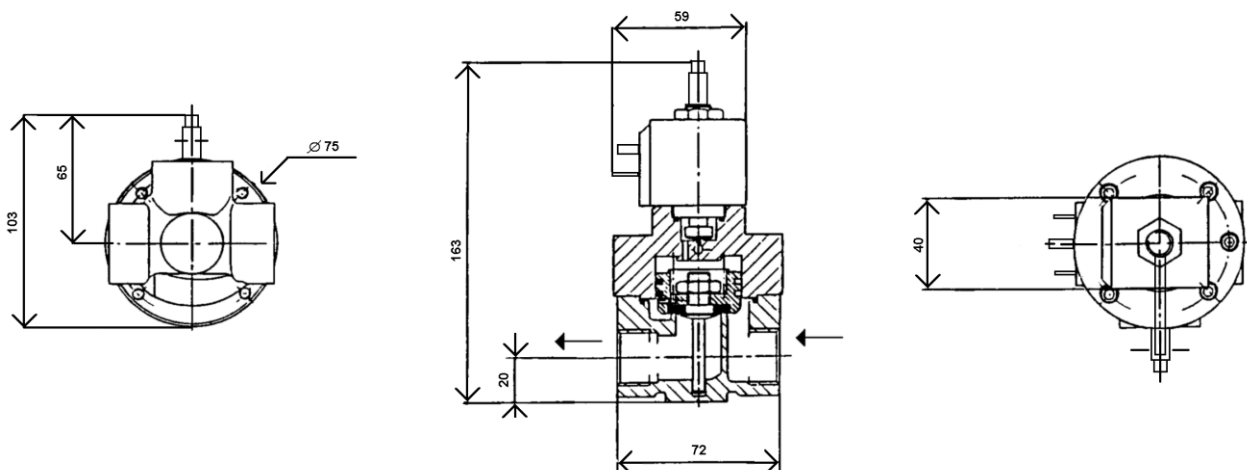
2 VOIES A COMMANDE ASSISTEE

SOLENOID VALVE 2/2 NO

2 WAYS PRESSURE ASSISTED

TYPE 220240 à/to 220245

ENCOMBREMENT OVERALL DIMENSIONS



CONSTRUCTION CONSTRUCTION

Corps : laiton
 Tube et pièces internes : acier inoxydable
 Joints et clapets : NBR ou EPDM ou FKM
 Bobine surmoulée : résine

Body : brass
 Tube and internal parts : stainless steel
 Seals and gaskets : NBR or EPDM or FKM
 Moulded coil : resin

OPTIONS OPTIONS

Connecteur PG9 – DIN 43650 A
 Raccord NPT
 Version PTFE
 Capot anti-déflagrant : EExdIIc

Connector PG9 – DIN 43650 A
 NPT thread
 PTFE version
 Explosion proof enclosure : EExdIIc

KITS DE MAINTENANCE REPAIR KIT

Désignation <i>designation</i>	Codification pour commande <i>Code to order</i>
Bobine <i>Coil</i>	Voir tableau des codifications bobines <i>See table of coils references</i>
Noyau équipé + joints + piston équipé <i>Complete plunger + O'rings + complete piston</i>	KIT2202 + 40 ou 41 ou 42 ou 43 ou 44 ou 45 + 0 + matière d'étanchéité <i>KIT2202 + 40 or 41 or 42 or 43 or 44 or 45 + 0 + seals material</i>