

# ELECTROVANNE 2/2 NO

## 2 VOIES A COMMANDE ASSISTEE

# SOLENOID VALVE 2/2 NO

### 2 WAYS PRESSURE ASSISTED

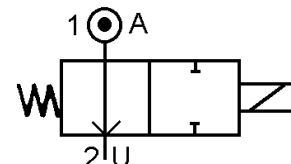


## TYPE 225250 à/to 225255

### SPECIFICATIONS TECHNIQUES TECHNICAL SPECIFICATIONS

Fluides admis : air – eau - huile légère  
 Pression différentielle : 1 à 100 bar maxi  
 Température du fluide : 100° C maxi  
 Température ambiante : -10° à +50° C maxi  
 Viscosité : 40 centistokes maxi  
 Position de fonctionnement : axe bobine vers le haut  
 Poids (avec bobine) : 4400 g

Media : air – water – light oil  
 Pressure range : 1 to 100 bar max  
 Media température : 100° C max  
 Ambient température : -10° to +50° C max  
 Media viscosity : 40 centistokes max  
 Mounting : vertical position, coil up  
 Weight (including coil) : 4400 g



### PRESSION PRESSURE

Ø Raccord Ø Port	Ø passage (mm) Ø seat (mm)	Kv L/mn	Pression / Pressure (bar)				Etanchéité seals	Fluid temp. Max °C	Codification pour commande Voir tableau des codifications Code to order See table of references	
			mini	air / air		eau - huile / water - oil				
				CA / AC	CC / DC	CA / AC	CC / DC			
1" GAZ 1" BSP	25	152	1	20	20	-	-	NBR EPDM FKM	60 100 100	225250+10+ 034 + 0 +voltage+option 225250+30+ 034 + 0 +voltage+option 225250+20+ 034 + 0 +voltage+option
			1	-	-	20	20	NBR EPDM FKM	60 100 100	225251+10+ 034 + 0 +voltage+option 225251+30+ 034 + 0 +voltage+option 225251+20+ 034 + 0 +voltage+option
			1	50	50	-	-	NBR EPDM FKM	60 100 100	225252+10+ 034 + 0 +voltage+option 225252+30+ 034 + 0 +voltage+option 225252+20+ 034 + 0 +voltage+option
			1	-	-	50	50	NBR EPDM FKM	60 100 100	225253+10+ 034 + 0 +voltage+option 225253+30+ 034 + 0 +voltage+option 225253+20+ 034 + 0 +voltage+option
			1	100	100	-	-	NBR EPDM FKM	60 100 100	225254+10+ 034 + 0 +voltage+option 225254+30+ 034 + 0 +voltage+option 225254+20+ 034 + 0 +voltage+option
			1	-	-	100	100	NBR EPDM FKM	60 100 100	225255+10+ 034 + 0 +voltage+option 225255+30+ 034 + 0 +voltage+option 225255+20+ 034 + 0 +voltage+option

### CARACTERISTIQUES ELECTRIQUES ELECTRICAL DATA

Tension / voltage (-10% + 15%) Durée d'enclenchement 100% Continuous duty 100%	Taille Size	Puissance / Power		Classe d'isolation Insulation class	Degré de protection Enclosure	Raccord électrique Electrical connections
		A l'appel Inrush	Au maintien Holding			
~ 24-48-110-230 (50 ou/or 60 Hz)	40	48 VA	24 VA	F 155°C	IP 65 avec connecteur with connector	3 fiches 3 spades DIN 43650 DIN 40050 VDE 0110
= 12-24-48		14 W				

# ELECTROVANNE 2/2 NO

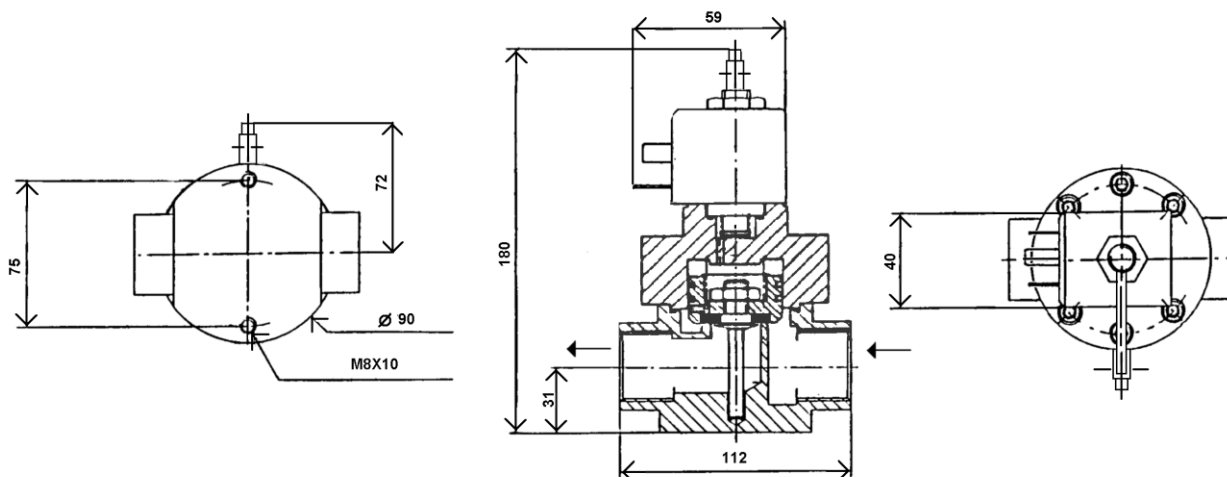
## 2 VOIES A COMMANDE ASSISTEE

# SOLENOID VALVE 2/2 NO

## 2 WAYS PRESSURE ASSISTED

### TYPE 225250 à/to 225255

#### ENCOMBREMENT OVERALL DIMENSIONS



#### CONSTRUCTION CONSTRUCTION

Corps, tube et pièces internes : acier inoxydable  
 Joints et clapets : NBR ou EPDM ou FKM  
 Bobine surmoulée : résine

Body, tube and internal parts : stainless steel  
 Seals and gaskets : NBR or EPDM or FKM  
 Moulded coil : resin

#### OPTIONS OPTIONS

Connecteur PG9 – DIN 43650 A  
 Raccord NPT  
 Version PTFE  
 Capot anti-déflagrant : EExdIIC

Connector PG9 – DIN 43650 A  
 NPT thread  
 PTFE version  
 Explosion proof enclosure : EExdIIC

#### KITS DE MAINTENANCE REPAIR KIT

Désignation <i>designation</i>	Codification pour commande <i>Code to order</i>
Bobine <i>Coil</i>	Voir tableau des codifications bobines <i>See table of coils references</i>
Noyau équipé + joints + piston équipé <i>Complete plunger + O'rings + complete piston</i>	KIT2252 + 50 ou 51 ou 52 ou 53 ou 54 ou 55 + 0 + matière d'étanchéité <i>KIT2252 + 50 or 51 or 452 or 53 or 54 or 55 + 0 + seals material</i>