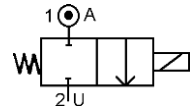


ELECTROVANNE 2/2 NF 2 VOIES A COMMANDE ASSISTEE A PISTON

SOLENOID VALVE 2/2 NC
2 WAYS PRESSURE ASSISTED
WITH PISTON

TYPE EN55403

Construction INOX 316 Ti / AISI 316 Ti



SPECIFICATIONS TECHNIQUES TECHNICAL SPECIFICATIONS

Fluides admis : CO2 - Inergen
Pression différentielle : 10 à 300 bar maxi
Température du fluide : -40°C / +50°C maxi
Température ambiante : -20° à +50°C maxi
Viscosité : 40 centistokes maxi
Position de fonctionnement : axe bobine vers le haut
Poids (avec bobine) : 3000 g
Temps d'ouverture ou fermeture : 200 millisecondes maxi

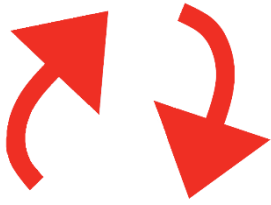
Media : CO2 - Inergen
Pressure range : 10 to 300 bar max
Media temperature: -40°C / +50°C max
Ambient temperature : -20° to +50°C max
Media viscosity : 40 centistokes max
Mounting : vertical position, coil up
Weight (including coil) : 3000 g
Opening or closing time : 200 milliseconds maximum

PRESSION PRESSURE

Ø Raccord Ø Port	Ø passage (mm) Ø seat (mm)	Kv L/mn	Pression / Pressure (bar)			Etanchéité seals	Fluid temp. Max °C	Codification pour commande Voir tableau des codifications Code to order See table of references
			mini	CA / AC	CC / DC			
1/4 GAZ 1/4 BSP Ou/or 3/8 GAZ 3/8 BSP	7	6	10	350	350	VOLTALEF	100	EN554003+port+ voltage + option

CARACTERISTIQUES ELECTRIQUES ELECTRICAL DATA

Tension / voltage (-10% + 15%) Durée d'enclenchement 100% Continuous duty 100%	Taille Size	Puissance / Power		Classe d'isolation Insulation class	Degré de protection Enclosure	Raccord électrique Electrical connections
		A l'appel Inrush	Au maintien Holding			
~ 12-24-48-110-230 (50 ou/or 60 Hz)	40/15	48 VA	24 VA	F 155°C	IP 65 avec connecteur	3 fiches 3 spades DIN 43650
= 12-24-48		14 W				

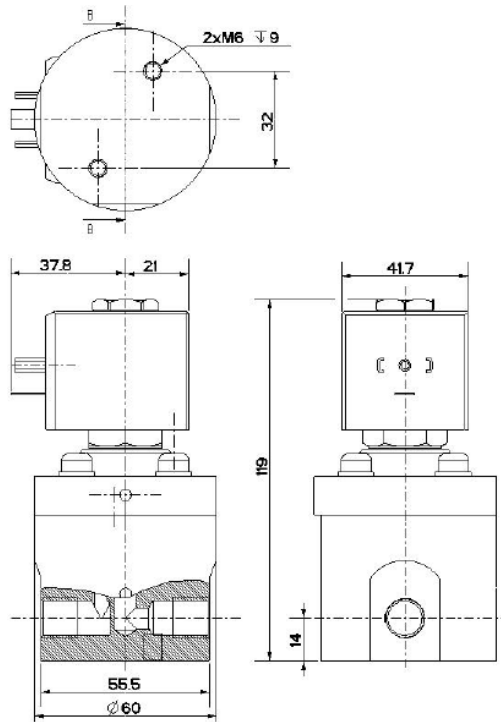


ELECTROVANNE 2/2 NF
2 VOIES A COMMANDE ASSISTEE A PISTON
 SOLENOID VALVE 2/2 NC
 2 WAYS PRESSURE ASSISTED WITH PISTON

TYPE EN55403

Construction INOX 316 Ti / AISI 316 Ti

ENCOMBREMENT
OVERALL DIMENSIONS



CONSTRUCTION
CONSTRUCTION

Corps, tube et pièces internes : acier inoxydable
Joints et clapets : VOLTALEF + FKM
Bobine surmoulée : résine

Body, tube and internal parts : stainless steel
Seals and gaskets : VOLTALEF + FKM
Moulded coil : resin

OPTIONS
OPTIONS

Connecteur PG9 – DIN 43650 A

Connector PG9 – DIN 43650 A

KITS DE MAINTENANCE
REPAIR KIT

Désignation <i>designation</i>	Codification pour commande <i>Code to order</i>
Bobine <i>Coil</i>	Voir tableau des codifications bobines <i>See table of coils references</i>
Noyau équipé + joints + piston équipé <i>Complete plunger + O'rings + complete piston</i>	KITEN55403 <i>KITEN55403</i>