

ELECTROVANNE 2/2 NO

2 VOIES A COMMANDE DIRECTE

SOLENOID VALVE 2/2 NO

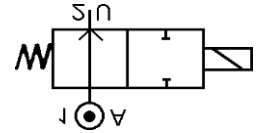
2 WAYS DIRECT OPERATED



TYPE WF

Construction INOX / STAINLESS STEEL

SPECIFICATIONS TECHNIQUES TECHNICAL SPECIFICATIONS



Fluides admis : air - eau - huile légère - fluides agressifs

Pression différentielle : 0 à 300 bar maxi

Température du fluide : 100°C maxi

Température ambiante : -10° à +50°C maxi

Température ambiante version Atex :

-10°C+40°C en T6 et -10°C+60°C en T4

Viscosité : 40 centistokes maxi

Position préférentielle : préférable, axe bobine vers le haut

Poids (avec bobine) : 600 g

Temps d'ouverture ou fermeture: 20 millisecondes maxi

Media: air - water - light oil- aggressive media

Pressure range : 0 to 300 bar max

Media temperature : 100°C max

Ambient temperature : -10° to +50°C max

Ambiant Temperature Atex version

-10°C+40°C in T6 and -10°C+60°C in T4

Media viscosity : 40 centistokes max

Mounting : preferably, horizontal position, coil up

Weight (including coil): 600 g

Opening or closing time : 20 milliseconds maximum

PRESSION PRESSURE

Ø Raccord Ø Port	Ø passage (mm) Ø seat (mm)	Kv L/mn	Mini	Pression Pressure (bar)	Etanchéité seals	Fluid temp. Max °C	Codification pour commande Voir tableau des codifications Code to order See table of references
1/8" ou 1/4" Gaz 1/8" or 1/4" BSP	0.5	0.15	0	300	PTFE +N /F	60/100	WF0.5 HS + garniture/ seals + raccord/ port 0+voltage+ option
	0.6	0.20	0	200	N / F / E	60/100	WF0.6 H + garniture/ seals + raccord/ port 0+voltage+ option
	0.8	0.30	0	130	N / F / E	60/100	WF0.8 H+ garniture/ seals + raccord/ port 0+voltage+ option
	0.9	0.40	0	100	N / F / E	60/100	WF0.9 H+ garniture/ seals + raccord/ port 0+voltage+ option
	1	0.50	0	70	N / F / E	60/100	WF1 H + garniture/ seals + raccord/ port 0+voltage+ option
	1,2	0.67	0	50	N / F / E	60/100	WF1.2 H + garniture/ seals + raccord/ port 0+voltage+ option
	1,5	0.95	0	35	N / F / E	60/100	WF1.5 H + garniture/ seals + raccord/ port 0+voltage+ option
	2	1.60	0	20	N / F / E	60/100	WF2.0 H + garniture/ seals + raccord/ port 0+voltage+ option
	2,2	1.80	0	15	N / F / E	60/100	WF2.2 H + garniture/ seals + raccord/ port 0+voltage+ option
2,5	2.30	0	12	N / F / E	60/100	WF2.5 H + garniture/ seals + raccord/ port 0+voltage+ option	
3/8" ou/or 1/2"	12	30	0	1	N / F / E	60/100	WBF 12 H + garniture/ seals + raccord/ port 0+voltage+ option

CARACTERISTIQUES ELECTRIQUES ELECTRICAL DATA

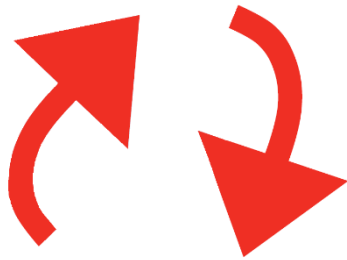
	Tension / voltage (-10% + 15%) Durée d'enclenchement 100% Continuous duty 100%	Taille Size	Puissance / Power		Classe d'isolation Insulation class	Degré de protection Enclosure	Connexion électrique Electrical connections
			A l'appel Inrush	Au maintien Holding			
~	12-24-48-110-230 (50 / 60 Hz) (redresseur pour / bridge rectifier for 3/8"-1/2")	40	48 VA	24 VA	F 155°C	IP 65 avec connecteur	3 fiches 3 spades DIN 43650
=	12-24-48-110-190		14 W à /to 20 W				

Connexion Developments Ltd

Unit 3, Rainbow Court, Armstrong Way, Yate, Bristol, England, BS37 5NG

Telephone : (44) 01454 334 990 – Fax : (44) 01454 326 390

www.solenoid-valve.world – sales@solenoid-valves.com



ELECTROVANNE 2/2 NO

2 VOIES A COMMANDE DIRECTE

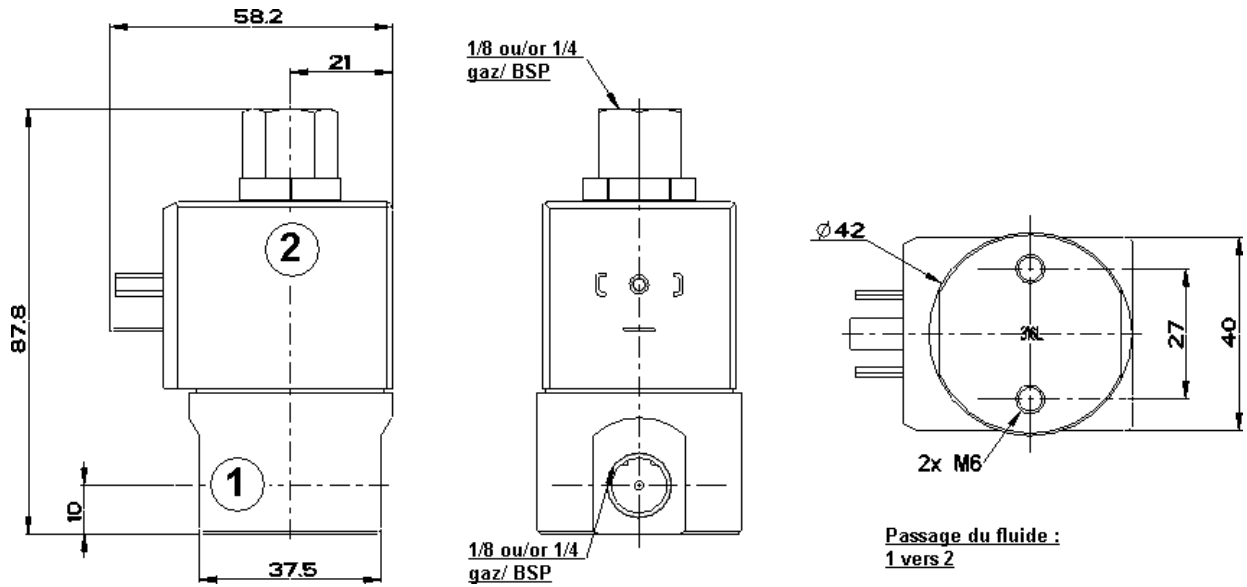
SOLENOID VALVE 2/2 NO

2 WAYS DIRECT OPERATED

TYPE WF

Construction INOX / STAINLESS STEEL

ENCOMBREMENT OVERALL DIMENSIONS



CONSTRUCTION CONSTRUCTION

Corps, tube et pièces internes : acier inoxydable
 Joints et clapets : NBR-FKM-EPDM
 Bobine surmoulée : résine

Body, tube and internal parts : stainless steel
 Seals and gaskets: NBR-FKM-EPDM
 Moulded coil: resin

OPTIONS OPTIONS

Connecteur PG9 – DIN 43650 A
 Raccord NPT
 Bobine Haute température
 Joints et clapets en PTFE ou VOLTALEF
 Capot anti-déflagrant : mode de protection II 2 G/D
 Ex d IIC T6 ou T4 suivant ATEX

Connector PG9 – DIN 43650 A
 NPT thread
 High temperature coil
 Seals and gaskets in PTFE or VOLTALEF
 Explosion proof enclosure: protection II 2 G/D
 Ex d IIC T6 or T4 according to ATEX

KITS DE MAINTENANCE REPAIR KIT

Désignation designation	Codification pour commande Code to order
Bobine Coil	Voir tableau des codifications bobines See table of coils references
Noyau équipé Complete plunger	KIT W + DN + matière d'étanchéité KIT W + DN + seals material

Connexion Developments Ltd

Unit 3, Rainbow Court, Armstrong Way, Yate, Bristol, England, BS37 5NG

Telephone : (44) 01454 334 990 – Fax : (44) 01454 326 390

www.solenoid-valve.world – sales@solenoid-valves.com