



Unglaublich stark, speziell bei Kälte!
Incredible strong, especially in cold!

Kälteventile nach dem Prinzip Wolfgang Offenwanger
Refrigeration valves acc. to the Wolfgang Offenwanger principle

Produktkatalog Kälteventile
Product Catalog Refrigeration Valves



DAS ORIGINAL
THE ORIGINAL



MADE BY



REGEL- UND STEUERGERÄTE GMBH

KURZVORSTELLUNG RSG	3	SHORT INTRODUCTION RSG	3
PRIWO – KURZ ERKLÄRT	4	PRIWO - BRIEFLY EXPLAINED	4
EINSATZBEREICHE UND VORTEILE	5	APPLICATIONS AND ADVANTAGES	5
DAS MODULARE SYSTEM	6	THE MODULAR SYSTEM	6
KÄLTEVENTILE AUF EINEN BLICK	7	REFRIGERATION VALVES AT A GLANCE	7
BAUREIHE 216-DN5	8	TYPE 216-DN5	8
BAUREIHE 216-DN6	10	TYPE 216-DN6	10
BAUREIHE 216-DN12	12	TYPE 216-DN12	12
BAUREIHE 216-DN18	20	TYPE 216-DN18	20
BAUREIHE 216-DN25	24	TYPE 216-DN25	24
RÜCKSCHLAG- UND ABSPERRVENTIL	28	NO-RETURN VALVE AND SHUT-OFF VALVE	28
BAUREIHE 416-DN5	29	TYPE 416-DN5	29
BAUREIHE-416-DN25	31	TYPE-416-DN25	31
GERÄTESTECKDOSEN UND ZUBEHÖR	32	PLUGS AND ACCESSORIES	32
TYPENSCHLÜSSEL	33	TYPE CODE	33
BESTELLSCHLÜSSEL	35	ORDER CODE	35





REGEL- UND STEUERGERÄTE GMBH

Herzlich willkommen bei der RSG Regel- und Steuergeräte GmbH, Ihrem leistungsstarken Partner für professionelle Ventiltechnik.

Welcome to RSG Regel- und Steuergeräte GmbH, your powerful partner for professional valve technology.

1985 haben wir damit begonnen, individuelle Problemlösungen für unsere Kunden zu entwickeln und umzusetzen. Bis heute tun wir dies sehr erfolgreich. Aufgrund der kontinuierlichen Arbeit unseres erfahrenen Entwicklungsteams sind wir in der Lage, Ihnen durch ein konsequent geführtes Baukastensystem ein breites Standardprogramm an hochwertigen Magnetventilen anbieten zu können.

In 1985 we started to develop and implement individual problem solutions for our customers. Until today we do this very successfully. Due to the continuous work of our experienced development team, we are able to offer you a wide standard range of high-quality solenoid valves through a consistently managed modular system.

Anwendung finden unsere Produkte in den unterschiedlichsten Branchen. So zum Beispiel im Anlagenbau, der chemischen Industrie, im Maschinenbau, der Medizintechnik, der Wasseraufbereitung, der Automobilbranche und der Kältetechnik.

Our products are used in a wide variety of industries. For example, in plant engineering, the chemical industry, mechanical engineering, medical technology, water treatment, the automotive industry and refrigeration technology.

Produktübergreifend achtet unser Kompetenzteam auf hohe Qualitätsstandards in allen Prozessen. Bereits seit 1996 sind wir zertifiziert nach ISO 9001 und unterziehen uns regelmäßig internen und externen Überprüfungen. Auch auf einen verantwortungsbewussten Umgang mit der Natur und unsere Umwelt legen wir großen Wert. Durch unser gelebtes Umweltmanagementsystem nach ISO 14001 versuchen wir dieser Verantwortung gerecht zu werden.

Across all products, our competence team pays attention to high quality standards in all processes. We have been certified to ISO 9001 since 1996 and undergo regular internal and external audits. We also attach great importance to a responsible approach to nature and our environment. Through our environmental management system according to ISO 14001 we try to meet this responsibility.

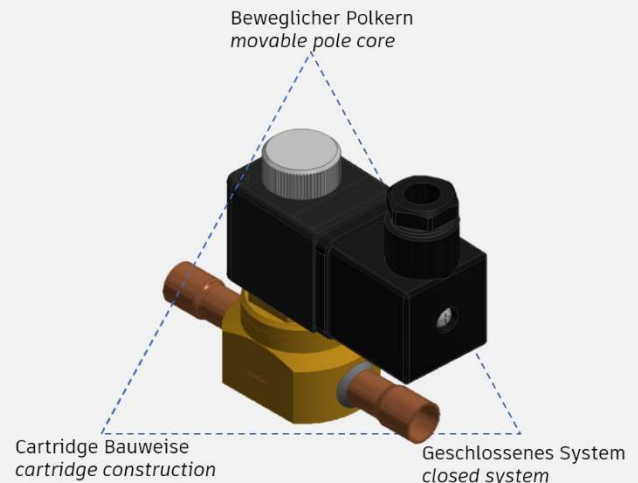
RSG Regel- und Steuergeräte GmbH produziert und vertreibt das ORIGINAL Kälteventil nach dem einzigartigen Prinzip von **Wolfgang Offenwanger**.

*RSG Regel- und Steuergeräte GmbH produces and sells the ORIGINAL refrigerating valve based on **Wolfgang Offenwanger's** unique principle*

PriWO

RSG führt die über 27 jährige Erfolgsgeschichte des PriWO Kälteventils, in der über 2000 zufriedene Kunden in über 18 Ländern mit mehreren Millionen Kälteventilen versorgt wurden, fort. Gepaart mit seiner eigenen über 35 jährigen Erfolgsgeschichte in der Ventilbranche profitieren Sie nun von über 60 Jahren Erfahrung und Kompetenz im Ventilbau.

RSG continues the more than 27-year success story of the PriWO refrigeration valve, in which over 2000 satisfied customers in over 18 countries were supplied with several million refrigeration valves. Coupled with its own 35-year success story in the valve industry, you now benefit from over 60 years of experience and expertise in valve construction



Beweglicher Polkern

Die PriWo Ventile haben einen beweglichen Polkern, welcher entgegen der klassischen Bauweise nicht fest mit dem Führungsrohr verbunden ist. Hierdurch kann der Vorsteuerhub deutlich kleiner sein (nur wenige zehntel mm) als bei einem klassischen Hubankerventil. Dennoch erreicht das Ventil in geöffnetem Zustand den der jeweiligen Nennweite entsprechenden maximalen Hub. Durch den verringerten Vorsteuerhub benötigt das Ventil zum sicheren Öffnen wesentlich weniger Magnetkraft als herkömmliche Ventile. Entsprechend kann eine Magnetspule mit sehr geringer Leistung (6 Watt) verwendet werden.

- Effizient
- Klein, kompakt, leicht
- Geräuscharm
- Langlebig

Cartridge Bauweise

Die komplette Ventileinheit ist im Führungsrohr untergebracht und wird über eine Bördelung gehalten.

- Die Ventileinheit kann nach dem Einlöten des Ventilkörpers einfach und sicher montiert werden
- Service-, montage- und wartungsfreundlich

Geschlossenes System

Die Hülle der Ventileinheit besteht aus einem **verschlossenen** Führungsrohr. Wird nun die Ventileinheit mit dem Ventilkörper verschraubt, entsteht nur eine Schnittstelle, welche mit einem statischen O-Ring abgedichtet wird.

- sehr geringe Aussenleckage von 10^{-8} mbar l/s möglich

Moveable pole core

The PriWo valves have a movable pole core which, in contrast to the classic design, is not firmly connected to the guide tube. As a result, the pilot stroke can be significantly smaller (only a few tenths of a mm) than with a classic valve. Nevertheless, when open, the valve achieves the maximum stroke corresponding to the respective nominal size. Due to the reduced pilot stroke, the valve requires considerably less solenoid force than conventional valves to open safely. Accordingly, a solenoid coil with very low power (6 watts) can be used.

- efficient
- small, compact, light
- low noise
- durable

Cartridge construction

The complete valve unit is housed in the guide tube and is held by a flare.

- the valve unit can be mounted easily and safely after soldering in the valve body
- easy to service, assemble and maintain

Closed system

The shell of the valve unit consists of a **closed** guide tube. If the valve unit is now screwed to the valve body, only an interface is created, which is sealed with a static O-ring seal.

- very low external leakage
 10^{-8} mbar l/s possible

Branchen

Unsere Kälteventile finden vor allem in folgenden Branchen und Anwendungsbereichen Ihren Einsatz:

- Lebensmitteltransport
- Laboranwendungen
- Fahrzeug-Klimaanlagen
- Gefriermaschinen und Klimaschränke
- ...

Industries

Our refrigeration valves are mainly used in the following industries and applications:

- Food transport
- Laboratory applications
- Vehicle air conditioners
- Freezers and air conditioners
- ...

Vorteile im Überblick

Das PriWO Kälteventil vereint durch seinen einzigartigen mechanischen Aufbau mehrere Vorteile zu einem hocheffizienten Ventil:

- Extrem lange Lebensdauer mit 20 Millionen Schaltzyklen
- Schalten sehr hoher Differenzdrücke bei großen Nennweiten
- Geringer Energiebedarf
- Kompaktes Design für den Einsatz auf engstem Raum
- Einbaulage beliebig – in jeder Position funktionsfähig
- Geeignet für eine Vielzahl an Kältemitteln sowie unterschiedlichste flüssige und gasförmige Medien
- Mediumtemperatur -40°C bis $+150^{\circ}\text{C}$
- Geräuscharm
- Modulares Baukastenprinzip
 - 5 Baugrößen
 - Vielzahl an unterschiedlichen Spannungen
 - Anschlussarten: Lötrohr, Bördelrohr, Innen- und Aussengewinde, Aussengewinde für Rohranschluss, ...
 - Stromlos geschlossen NC oder stromlos geöffnet NO

Advantages at a glance

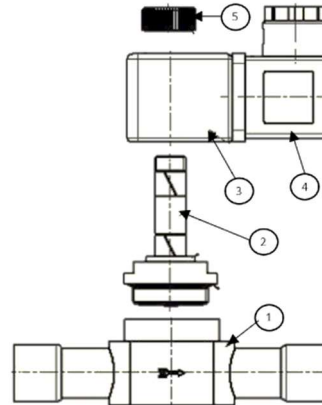
Due to its unique mechanical design, the PriWO refrigeration valve combines several advantages into a highly efficient valve:

- Extremely long service life with 20 million switching cycles
- Switching of very high differential pressures with large nominal diameters
- Low energy requirement
- Compact design for use in tight spaces
- Any installation position – functional in any position
- Suitable for a wide range of refrigerants as well as a wide variety of liquid and gaseous media
- Medium temperature -40°C to $+150^{\circ}\text{C}$
- Suitable for a variety of refrigerants and a wide variety of liquid and gaseous media
- Low noise
- Modular construction principle
 - 5 sizes
 - Variety of different voltages
 - Connection types: soldering connection, flare connection, internal and external thread, external thread for pipe connection, ...
 - Normally closed NC or normally open NO

Komponenten Components

Das PriWO Kälteventil ist modular aufgebaut und besteht im Wesentlichen aus vier Komponenten
The PriWO refrigeration valve has a modular design and essentially consists of four components

Pos.	Bezeichnung
1	Ventilkörper / <i>valve body</i>
2	Vorsteuereinheit / <i>pilot control unit</i>
3	Magnetspule / <i>solenoid coil</i>
4	Gerätesteckdose / <i>device plug</i>
(5)	Rändelmutter / <i>knurled nut</i>



Baugrößen:

Das PriWO Kälteventil gibt es in fünf Baugrößen. Die Baugröße ist bestimmt durch den Sitzdurchmesser des Ventilkörpers, welcher korreliert mit dem Verbindungsgewinde zwischen Ventilkörper und Vorsteuereinheit.

- DN5/M12x0,5
- DN6/M16x1
- DN12/M25x1
- DN18/M34x1
- DN25/M48x1,5

Innerhalb einer Baugröße sind verschiedene Kombinationen von Ventilkörper, Vorsteuereinheit, Magnetspule und Gerätestecker möglich. Durch das modulare System können Sie je nach Bedarf absolut flexibel bestellen, auch einzelne Komponenten.

Montage-Bausatz

Unsere Ventilausführungen mit Lötrohr werden Ihnen im Standard als Montage-Bausatz geliefert. Das hat den Vorteil, dass Sie zunächst ungehindert den Ventilkörper in Ihr System einlöten können. Hierdurch wird verhindert, dass die Vorsteuereinheit beim Einlöten des Ventilkörpers durch Überhitzung Schaden nimmt. Nach dem Abkühlen kann die Vorsteuereinheit ganz einfach und unkompliziert mit einem Drehmomentschlüssel eingeschraubt werden. Anschließend muss noch die Magnetspule mit der Rändelmutter auf die Vorsteuereinheit geschraubt und der Gerätestecker angeschlossen werden

Sizes:


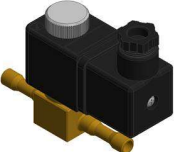



The size is determined by the seat diameter of the valve body, which correlates with the connecting thread between the valve body and the pilot unit.

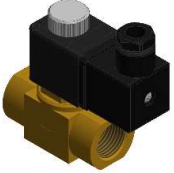
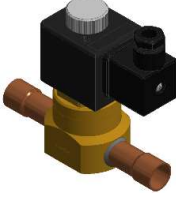

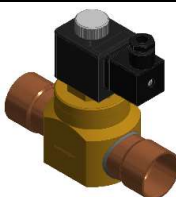

- DN5/M12x0,5
- DN6/M16x1
- DN12/M25x1
- DN18/M34x1
- DN25/M48x1,5

Different combinations of valve body, pilot control unit, solenoid coil and device plug are possible within one size. Due to the modular system you can order absolutely flexible according to your needs, also single components

Assembly kit

Our valve versions with soldering tube are supplied to you as standard as an assembly kit. This has the advantage that you can first solder the valve body into your system without hindrance. This prevents the pilot unit from being damaged by overheating when the valve body is soldered in. After cooling down, the pilot control unit can be screwed in very simply and easily with a torque wrench. The solenoid coil must then be screwed onto the pilot control unit with the knurled nut and the device plug connected.

Baureihe type	Ausführung version		
216-5-LR Seite 8	2/2-Wege servogesteuert Messing Lötrohranschluss DN 5 0,05 - 30 bar	2/2-way pilot operated brass soldering tube DN 5 0,05 - 30 bar	
216-6-LRG Seite 10	2/2-Wege servogesteuert Messing Lötrohranschluss DN 6 0,05 - 30 bar	2/2-way pilot operated brass soldering tube DN 6 0,05 - 30 bar	
216-12-LR Seite 12	2/2-Wege servogesteuert Messing Lötrohranschluss DN 6 0,05 - 30 bar	2/2-way pilot operated brass soldering tube DN 12 0,05 - 30 bar	
216-12-U Seite 14	2/2-Wege servogesteuert Messing Aussengewinde UNF für Rohr mit O-Ring Abdichtung DN 12 0,05 - 30 bar	2/2-way pilot operated brass external thread UNF for tube with o-ring seal DN 12 0,05 - 30 bar	
216-12-BU Seite 16	2/2-Wege servogesteuert Messing Aussengewinde UNF für Bördelrohr- anschluss DN 12 0,05 - 30 bar	2/2-way pilot operated brass external thread UNF for flare tube connection DN 12 0,05 - 30 bar	

Baureihe type	Ausführung version		
216-12-G Seite 18	2/2-Wege servogesteuert Messing Innengewinde Zoll DN 12 0,05 - 30 bar	2/2-way pilot operated brass inner thread inch DN 12 0,05 - 30 bar	
216-18-LR Seite 20	2/2-Wege servogesteuert Messing Lötrohranschluss DN 18 0,1 - 30 bar	2/2-way pilot operated brass soldering tube DN 18 0,1 - 30 bar	
216-18-G Seite 22	2/2-Wege servogesteuert Messing Innengewinde Zoll DN 18 0,1 - 30 bar	2/2-way pilot operated brass inner thread inch DN 18 0,1 - 30 bar	
216-25-LR Seite 24	2/2-Wege servogesteuert Messing Lötrohranschluss DN 25 0,5 - 30 bar	2/2-way pilot operated brass soldering tube DN 25 0,5 - 30 bar	
216-25-G Seite 26	2/2-Wege servogesteuert Messing Innengewinde Zoll DN 25 0,5 - 30 bar	2/2-way pilot operated brass inner thread inch DN 25 0,5 - 30 bar	

2/2-Wege Magnetventil 2/2-way solenoid valve

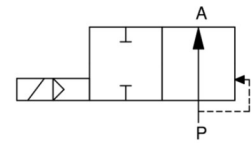
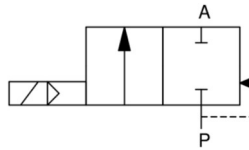


Baureihe 216-DN5-LR Type 216-DN5-LR

**servogesteuert
pilot operated**

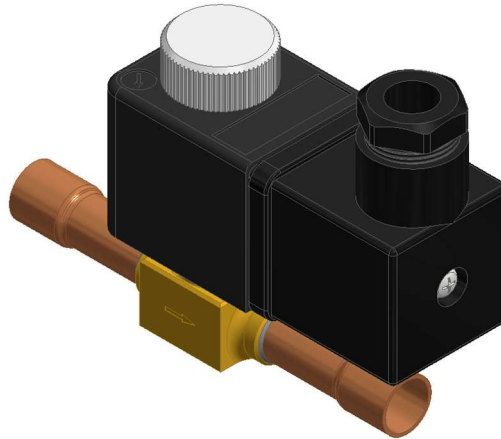
Schaltfunktion A: NC (stromlos geschlossen)
function A: NC (normally closed)

Schaltfunktion B: NO (stromlos offen)
function B: NO (normally open)



**Baugröße DN5 mit
Lötrohranschluss LR**
size DN5 with soldering
tube LR

LR6 mm | LR1/4"
LR10 mm | LR3/8"



Irrtümer und Auslassungen vorbehalten. Abbildung ähnlich
Errors and omissions excepted. Illustration similar

Bauart	2/2 Wege-Kolbenszventil servogesteuert
Nennweite	DN5
Druckbereich	0,05 bis max. 30bar
Min. Öffnungsdifferenzdruck	0,05bar
Berstdruck	180bar
Gehäusewerkstoff	Messing (Edelstahl auf Anfrage)
Dichtwerkstoff	EPDM (FKM, CR, etc. auf Anfrage)
Sitzdichtung	PTFE (FKM, CR, etc. auf Anfrage)
Medientemperatur	-40°C bis +150°C
Umgebungstemperatur	-40°C bis +70°C
Anschluss	LR: Lötrohr Die Kupferrohre sind durch Ofenlötung mit Silberlot bei 680-700°C in den Messingkörper eingelötet
Magnetsystem	10/30
Anschlussspannung	AC~ 24V, 110V, 230V, DC= 12V, 24V, 110V, 230V
Leistungsaufnahme	AC~ 8VA DC= 6W
Spannungstoleranz	± 10% nach VDE 0580
Elektr. Anschluss	Gerätesteckdose nach DIN EN 175301- 803 Bauform A Kabeldurchlass 8-10
Schutzart	IP 65 mit montierter Gerätesteckdose
Ausführung	mit Gerätesteckdose
Einbaulage	beliebig
KV-Wert	siehe nächste Abbildung

Design	2/2 way piston design pilot operated
Diameter	DN5
Pressure range	0,05 up to max. 30bar
Min. opening difference pressure	0,05bar
Burst pressure	180bar
Body material	brass (stainless steel on request)
Seal material	EPDM (FKM, CR, etc. on request)
Seat sealing	PTFE (FKM, CR, etc. on request)
Media temperature	-40°C up to +150°C
Ambient temperature	-40°C up to +70°C
Connection	LR: soldering tube The copper tubes are by furnace soldered into the brass with silver solder at 680-700°C
Solenoid system	10/30
Nominal voltage	AC~24V, 110V, 230V DC= 12V, 24V, 110, 230V
Power consumption	AC~ 8VA DC= 6W
Voltage tolerance	± 10% acc. VDE 0580
Electr. connection	plug acc. DIN EN 175301-803 form A diameter cable 8-10
Protection class	IP 65 with plug mounted
Version	with plug
Mounting	in any position
Flow rate	see next figure

2/2-Wege Magnetventil 2/2-way solenoid valve



Baureihe 216-DN5-LR Type 216-DN5-LR

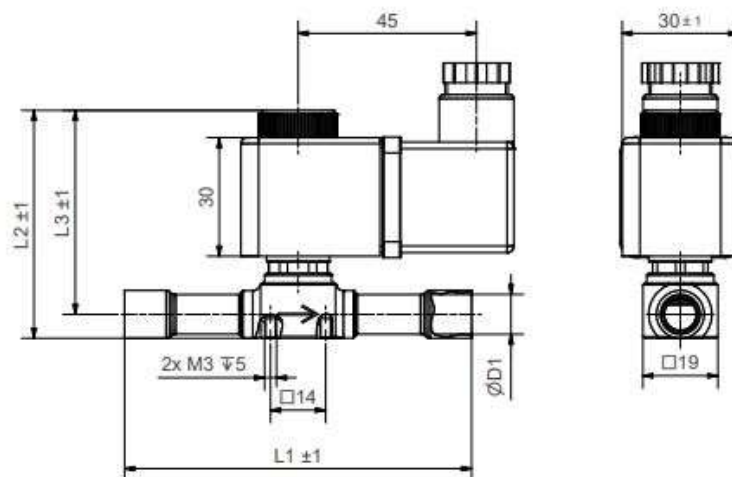
Zulässige Medien	gasförmige und flüssige Medien. Auch geeignet für gasförmige und flüssige Kältemittel und dafür vorgeschriebene Öle, welche die aufgeführten Ventilwerkstoffe nicht zerstören R23, R134A, R407C, R410A, R507, R513, R1234yf, R1224yd, R1234ze, R449A, R469A und weitere.	Permissible media	<i>gaseous and liquid medium. Also suitable for gaseous and liquid refrigerants and the oils prescribed for them, which are not aggressive to the indicated material</i> <i>R23, R134A, R407C, R410A, R507, R513, R1234yf, R1224yd, R1234ze, R449A, R469A and more</i>
Lieferzustand	Bausatz	Condition of delivery	assembly set

DN	Druck Pressure range [bar]	Anschluss Lötrohr Connection soldering tube	K _v -Wert Flow rate [m ³ /h] ¹	Gewicht Weight [kg] ²	Leistungsaufnahme Power consumption [W/VA]
5	0,05 - 30	LR6	0,3	0,20	6 / 8
5	0,05 - 30	LR10	0,4	0,22	6 / 8
5	0,05 - 30	LR1/4"	0,3	0,20	6 / 8
5	0,05 - 30	LR3/8"	0,4	0,22	6 / 8

- 1) Entspricht der Durchflussmenge Wasser in m³/h bei einem Druckabfall von 1 bar über dem Ventil / corresponds to the flow rate of water in m³ / h with a pressure drop of 1 bar across the valve
- 2) Entspricht dem Gesamtgewicht des Ventils mit Gehäuse, Vorsteuereinheit, Magnet und Stecker / corresponds to the total weight of the valve with body, pilot control unit, magnet and plug

NO-Ausführung kann nur mit DC-Magnet betrieben werden. Bei AC-Ausführung muss eine Gerätesteckdose mit Gleichrichter verwendet werden. Der Differenzdruck (Druckunterschied zwischen Eingangsdruck und Ausgangsdruck) muss > 1,5bar sein/
NO version can only be operated with a DC solenoid. With AC, a device socket with rectifier is used. The differential pressure (pressure difference between inlet pressure and outlet pressure) must be > 1.5 bar

Maßzeichnung Dimension drawing



DN	Anschluss Lötrohr Connection soldering tube	D1 Ø [mm]	L1 [mm]	L2 [mm]	L3 [mm]
5	LR6	6	77	60	53
5	LR10	10	88	60	53
5	LR1/4"	6,4	77	60	53
5	LR3/8"	9,7	77	60,7	54

2/2-Wege Magnetventil 2/2-way solenoid valve

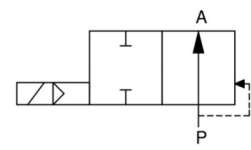
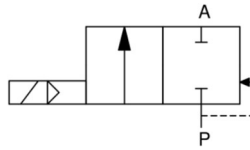


Baureihe 216-DN6-LRG Type 216-DN6-LRG

servogesteuert
pilot operated

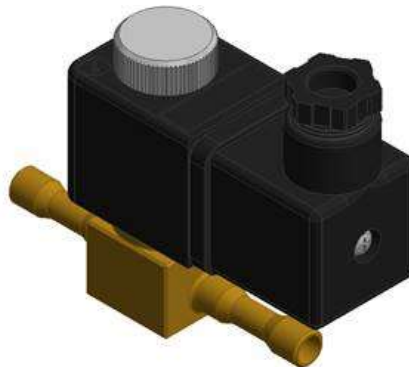
Schaltfunktion A: NC (stromlos geschlossen)
function A: NC (normally closed)

Schaltfunktion B: NO (stromlos offen)
function B: NO (normally open)



**Baugröße DN6 mit
Lötrohr angedreht LRG**
size DN6 with soldering tube
turned on LRG

LRG6 mm
LRG10 mm



Irrtümer und Auslassungen vorbehalten. Abbildung ähnlich
Errors and omissions excepted. Illustration similar

Bauart	2/2 Wege-Kolbensitzventil servogesteuert
Nennweite	DN6
Druckbereich	0,05 bis max. 30bar
Min. Öffnungsdifferenzdruck	0,05bar
Berstdruck	180bar
Gehäusewerkstoff	Messing (Edelstahl auf Anfrage)
Dichtwerkstoff	EPDM (FKM, CR, etc. auf Anfrage)
Sitzdichtung	PTFE (FKM, CR, etc. auf Anfrage)
Medientemperatur	-40°C bis +150°C
Umgebungstemperatur	-40°C bis +70°C
Anschluss	LRG: Lötrohr angedreht Ventilkörper mit angedrehtem Lötrohranschluss
Magnetsystem	10/30
Anschlussspannung	AC~ 24V, 110V, 230V, DC= 12V, 24V, 110V, 230V
Leistungsaufnahme	AC~ 8VA DC= 6W
Spannungstoleranz	± 10% nach VDE 0580
Elektr. Anschluss	Gerätesteckdose nach DIN EN 175301- 803 Bauform A Kabeldurchlass 8-10
Schutzart	IP 65 mit montierter Gerätesteckdose
Ausführung	mit Gerätesteckdose
Einbaulage	beliebig
KV-Wert	siehe nächste Abbildung

Design	2/2 way piston design pilot operated
Diameter	DN6
Pressure range	0,05 up to max. 30bar
Min. opening difference pressure	0,05bar
Burst pressure	180bar
Body material	brass (stainless steel on request)
Seal material	EPDM (FKM, CR, etc. on request)
Seat sealing	PTFE (FKM, CR, etc. on request)
Media temperature	-40°C up to +150°C
Ambient temperature	-40°C up to +70°C
Connection	LRG: soldering tube turned on Valve body with turned solder tube connection
Solenoid system	10/30
Nominal voltage	AC~24V, 110V, 230V DC= 12V, 24V, 110, 230V
Power consumption	AC~ 8VA DC= 6W
Voltage tolerance	± 10% acc. VDE 0580
Electr. connection	plug acc. DIN EN 175301-803 form A diameter cable 8-10
Protection class	IP 65 with plug mounted
Version	with plug
Mounting	in any position
Flow rate	see next figure

2/2-Wege Magnetventil 2/2-way solenoid valve



Baureihe 216-DN6-LRG Type 216-DN6-LRG

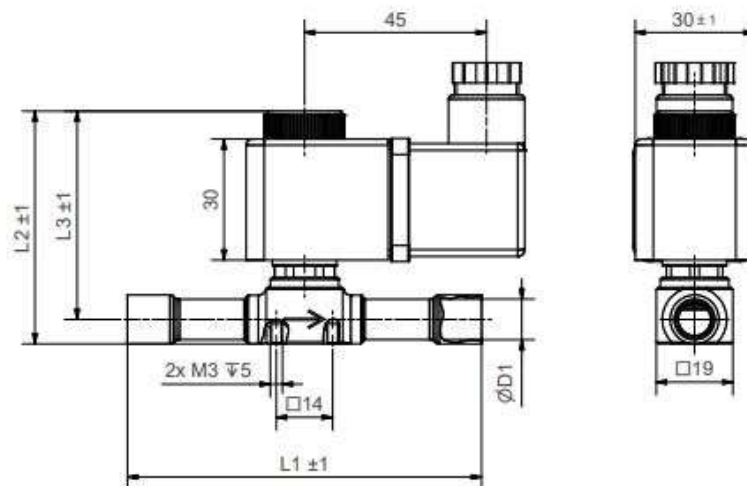
Zulässige Medien	gasförmige und flüssige Medien. Auch geeignet für gasförmige und flüssige Kältemittel und dafür vorgeschriebene Öle, welche die aufgeführten Ventilwerkstoffe nicht zerstören R23, R134A, R407C, R410A, R507, R513, R1234yf, R1224yd, R1234ze, R449A, R469A und weitere.	Permissible media	<i>gaseous and liquid medium. Also suitable for gaseous and liquid refrigerants and the oils prescribed for them, which are not aggressive to the indicated material</i> <i>R23, R134A, R407C, R410A, R507, R513, R1234yf, R1224yd, R1234ze, R449A, R469A and more</i>
Lieferzustand	Bausatz	Condition of delivery	assembly set

DN	Druck Pressure range [bar]	Anschluss Lötrohr angedreht Connection soldering tube turned on	K _v -Wert Flow rate [m ³ /h] ¹	Gewicht Weight [kg] ²	Leistungsaufnahme Power consumption [W/VA]
6	0,05 - 30	LRG6	0,3	0,22	6 / 8
6	0,05 - 30	LRG10	0,4	0,28	6 / 8

- 1) Entspricht der Durchflussmenge Wasser in m³/h bei einem Druckabfall von 1 bar über dem Ventil / corresponds to the flow rate of water in m³ / h with a pressure drop of 1 bar across the valve
- 2) Entspricht dem Gesamtgewicht des Ventils mit Gehäuse, Vorsteuereinheit, Magnet und Stecker / corresponds to the total weight of the valve with body, pilot control unit, magnet and plug

NO-Ausführung kann nur mit DC-Magnet betrieben werden. Bei AC-Ausführung muss eine Gerätesteckdose mit Gleichrichter verwendet werden. Der Differenzdruck (Druckunterschied zwischen Eingangsdruck und Ausgangsdruck) muss > 1,5bar sein/
NO version can only be operated with a DC solenoid. With AC, a device socket with rectifier is used. The differential pressure (pressure difference between inlet pressure and outlet pressure) must be > 1.5 bar

Maßzeichnung Dimension drawing



DN	Anschluss Lötrohr angedreht Connection soldering tube turned on	D1 Ø [mm]	L1 [mm]	L2 [mm]	L3 [mm]
6	LRG6	6	78	62,8	56
6	LRG10	10	88	62,8	56

2/2-Wege Magnetventil 2/2-way solenoid valve

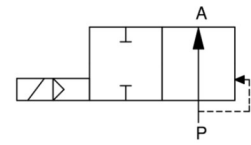
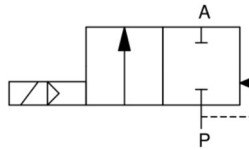


Baureihe 216-DN12-LR Type 216-DN12-LR

**servogesteuert
pilot operated**

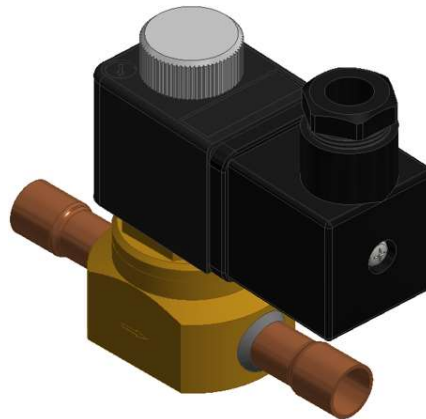
Schaltfunktion A: NC (stromlos geschlossen)
function A: NC (normally closed)

Schaltfunktion B: NO (stromlos offen)
function B: NO (normally open)



**Baugröße DN12 mit
Lötrohranschluss LR**
size DN12 with soldering
tube LR

LR6 mm | LR1/4"
LR10 mm | LR3/8"
LR12 mm | LR1/2"
LR16 mm | LR5/8"
LR22mm | LR7/8"



Irrtümer und Auslassungen vorbehalten. Abbildung ähnlich
Errors and omissions excepted. Illustration similar

Bauart	2/2 Wege-Kolbensitzventil servogesteuert
Nennweite	DN12
Druckbereich	0,05 bis max. 30bar
Min. Öffnungsdifferenzdruck	0,05bar
Berstdruck	180bar
Gehäusewerkstoff	Messing (Edelstahl auf Anfrage)
Dichtwerkstoff	EPDM (FKM, CR, etc. auf Anfrage)
Sitzdichtung	PTFE (FKM, CR, etc. auf Anfrage)
Medientemperatur	-40°C bis +150°C
Umgebungstemperatur	-40°C bis +70°C
Anschluss	LR: Lötrohr Die Kupferrohre sind durch Ofenlötung mit Silberlot bei 680-700°C in den Messingkörper eingelötet
Magnetsystem	10
Anschlussspannung	AC~ 24V, 110V, 230V, DC= 12V, 24V, 110V, 220V
Leistungsaufnahme	AC~ 8VA DC= 6W
Spannungstoleranz	± 10% nach VDE 0580
Elektr. Anschluss	Gerätesteckdose nach DIN EN 175301- 803 Bauform A Kabeldurchlass 8-10
Schutzart	IP 65 mit montierter Gerätesteckdose
Ausführung	mit Gerätesteckdose
Einbaulage	beliebig
KV-Wert	siehe nächste Abbildung

Design	2/2 way piston design pilot operated
Diameter	DN12
Pressure range	0,05 up to max. 30bar
Min. opening difference pressure	0,05bar
Burst pressure	180bar
Body material	brass (stainless steel on request)
Seal material	EPDM (FKM, CR, etc. on request)
Seat sealing	PTFE (FKM, CR, etc. on request)
Media temperature	-40°C up to +150°C
Ambient temperature	-40°C up to +70°C
Connection	LR: soldering tube The copper tubes are by furnace soldered into the brass with silver solder at 680-700°C
Solenoid system	10
Nominal voltage	AC~24V, 110V, 230V DC= 12V, 24V, 110, 220V
Power consumption	AC~ 8VA DC= 6W
Voltage tolerance	± 10% acc. VDE 0580
Electr. connection	plug acc. DIN EN 175301-803 form A diameter cable 8-10
Protection class	IP 65 with plug mounted
Version	with plug
Mounting	in any position
Flow rate	see next figure

2/2-Wege Magnetventil 2/2-way solenoid valve



Baureihe 216-DN12-LR Type 216-DN12-LR

Zulässige Medien
gasförmige und flüssige Medien.
Auch geeignet für gasförmige und flüssige **Kältemittel** und dafür vorgeschriebene Öle, welche die aufgeführten Ventilwerkstoffe nicht zerstören
R23, R134A, R407C, R410A, R507, R513, R1234yf, R1224yd, R1234ze, R449A, R469A und weitere

Permissible media
gaseous and liquid medium.
Also suitable for gaseous and liquid **refrigerants** and the oils prescribed for them, which are not aggressive to the indicated material
R23, R134A, R407C, R410A, R507, R513, R1234yf, R1224yd, R1234ze, R449A, R469A and more

Lieferzustand
Bausatz

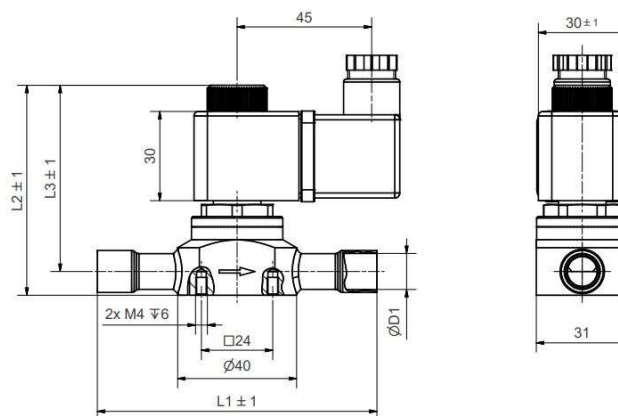
Condition of delivery
assembly set

DN [mm]	Druck Pressure range [bar]	Anschluss Lötrohr Connection soldering tube	K _v -Wert Flow rate [m ³ /h] ¹	Gewicht Weight [kg] ²
12	0,05 - 30	LR6	0,3	0,30
12	0,05 - 30	LR10	0,9	0,32
12	0,05 - 30	LR12	1,9	0,34
12	0,05 - 30	LR16	2,4	0,36
12	0,05 - 30	LR22	2,8	0,41
12	0,05 - 30	LR1/4"	0,3	0,30
12	0,05 - 30	LR3/8"	0,9	0,32
12	0,05 - 30	LR1/2"	1,9	0,34
12	0,05 - 30	LR5/8"	2,4	0,36
12	0,05 - 30	LR7/8"	2,8	0,41

- 1) Entspricht der Durchflussmenge Wasser in m³/h bei einem Druckabfall von 1 bar über dem Ventil / corresponds to the flow rate of water in m³ / h with a pressure drop of 1 bar across the valve
- 2) Entspricht dem Gesamtgewicht des Ventils mit Gehäuse, Vorsteuereinheit, Magnet und Stecker / corresponds to the total weight of the valve with body, pilot control unit, magnet and plug

NO-Ausführung kann nur mit DC-Magnet betrieben werden. Bei AC wird eine Gerätesteckdose mit Gleichrichter verwendet / NO version can only be operated with a DC solenoid. With AC, a device socket with rectifier is used

Maßzeichnung Dimension drawing



LR

Ausführung Lötrohr / design soldering tube

DN	Anschluss Lötrohr Connection soldering tube	D1 Ø [mm]	L1 [mm]	L2 [mm]	L3 [mm]
12	LR6	6	77	65	60
12	LR10	10	87	69	62
12	LR12	12	94	71	63
12	LR16	16	100	75	65
12	LR22	22	110	81	68

DN	Anschluss Lötrohr Connection soldering tube	D1 Ø [mm]	L1 [mm]	L2 [mm]	L3 [mm]
12	LR1/4" (6,4)	6,4	77	65	60
12	LR3/8" (9,7)	9,7	87	69	62
12	LR1/2" (12,7)	12,7	94	71	63
12	LR5/8" (15,9)	15,9	100	75	65
12	LR7/8" (22,2)	22,2	110	81	68

2/2-Wege Magnetventil 2/2-way solenoid valve

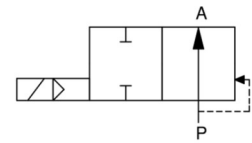
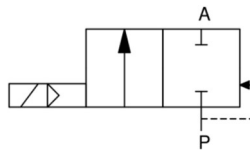


Baureihe 216-DN12-U Type 216-DN12-U

**servogesteuert
pilot operated**

Schaltfunktion A: NC (stromlos geschlossen)
function A: NC (normally closed)

Schaltfunktion B: NO (stromlos offen)
function B: NO (normally open)



**Baugröße DN12 mit
Aussengewinde UNF für Rohr mit
O-Ring Abdichtung U**
size DN12 with external thread UNF
for tube with o-ring seal U

Ausführung / type		G
[mm]	[Zoll]	[UNF]
10	3/8"	5/8-18
12	1/2"	3/4-16
16	5/8"	7/8-14
22	7/8"	17/16-14



Irrtümer und Auslassungen vorbehalten. Abbildung ähnlich
Errors and omissions excepted. Illustration similar

Bauart	2/2 Wege-Kolbenszventil servogesteuert
Nennweite	DN12
Druckbereich	0,05 bis max. 30bar
Min. Öffnungsdifferenzdruck	0,05bar
Berstdruck	180bar
Gehäusewerkstoff	Messing (Edelstahl auf Anfrage)
Dichtwerkstoff	EPDM (FKM, CR, etc. auf Anfrage)
Sitzdichtung	PTFE (FKM, CR, etc. auf Anfrage)
Medientemperatur	-40°C bis +150°C
Umgebungstemperatur	-40°C bis +70°C
Anschluss	U: Aussengewinde UNF für Rohr mit O-Ring Abdichtung
Magnetsystem	10/30
Anschlussspannung	AC~ 24V, 110V, 230V, DC= 12V, 24V, 110V, 230V
Leistungsaufnahme	AC~ 8VA DC= 6W
Spannungstoleranz	± 10% nach VDE 0580
Elektr. Anschluss	Gerätesteckdose nach DIN EN 175301- 803 Bauform A Kabeldurchlass 8-10
Schutzart	IP 65 mit montierter Gerätesteckdose
Ausführung	mit Gerätesteckdose
Einbaulage	beliebig
KV-Wert	siehe nächste Abbildung

Design	2/2 way piston design pilot operated
Diameter	DN12
Pressure range	0,05 up to max. 30bar
Min. opening difference pressure	0,05bar
Burst pressure	180bar
Body material	brass (stainless steel on request)
Seal material	EPDM (FKM, CR, etc. on request)
Seat sealing	PTFE (FKM, CR, etc. on request)
Media temperature	-40°C up to +150°C
Ambient temperature	-40°C up to +70°C
Connection	U: external thread UNF for tube with o-ring seal
Solenoid system	10/30
Nominal voltage	AC~24V, 110V, 230V DC= 12V, 24V, 110, 230V
Power consumption	AC~ 8VA DC= 6W
Voltage tolerance	± 10% acc. VDE 0580
Electr. connection	plug acc. DIN EN 175301-803 form A diameter cable 8-10
Protection class	IP 65 with plug mounted
Version	with plug
Mounting	in any position
Flow rate	see next figure

2/2-Wege Magnetventil 2/2-way solenoid valve



Baureihe 216-DN12-U Type 216-DN12-U

Zulässige Medien

gasförmige und flüssige Medien.
Auch geeignet für gasförmige und flüssige **Kältemittel** und dafür vorgeschriebene Öle, welche die aufgeführten Ventilwerkstoffe nicht zerstören

R23, R134A, R407C, R410A, R507, R513, R1234yf, R1224yd, R1234ze, R449A, R469A und weitere

Permissible media

gaseous and liquid medium.
Also suitable for gaseous and liquid refrigerants and the oils prescribed for them, which are not aggressive to the indicated material

R23, R134A, R407C, R410A, R507, R513, R1234yf, R1224yd, R1234ze, R449A, R469A and more

Lieferzustand

Bausatz

Condition of delivery

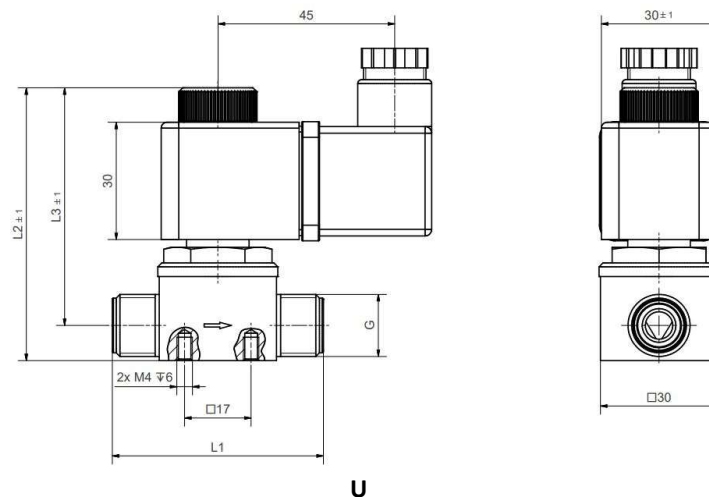
assembly set

DN	Druck Pressure range [bar]	Anschluss Connection	K _v -Wert Flow rate [m ³ /h] ¹	Gewicht Weight [kg] ²
12	0,05 - 30	U 5/8-18 UNF Rohr 10	0,9	0,34
12	0,05 - 30	U 3/4-16UNF Rohr 12	1,9	0,36
12	0,05 - 30	U 7/8-14UNF Rohr 16	2,4	0,38
12	0,05 - 30	U 17/16-14UNF Rohr 22	2,8	0,43

- 1) Entspricht der Durchflussmenge Wasser in m³/h bei einem Druckabfall von 1 bar über dem Ventil / corresponds to the flow rate of water in m³/h with a pressure drop of 1 bar across the valve
- 2) Entspricht dem Gesamtgewicht des Ventils mit Gehäuse, Vorsteuereinheit, Magnet und Stecker / corresponds to the total weight of the valve with body, pilot control unit, magnet and plug

NO-Ausführung kann nur mit DC-Magnet betrieben werden. Bei AC wird eine Gerätesteckdose mit Gleichrichter verwendet / NO version can only be operated with a DC solenoid. With AC, a device socket with rectifier is used

Maßzeichnung Dimension drawing



U
Ausführung Aussengewinde UNF für Rohr mit O-Ring Abdichtung / design external thread UNF for tube with o-ring seal

DN	Anschluss connection	G	D1 Ø [mm]	L1 [mm]	L2 [mm]	L3 [mm]
12	U58/R10*	5/8-18 UNF	-	54	67,5	58,5
12	U34/R12*	3/4-16 UNF	-	58	70	60
12	U78/R16*	7/8-14 UNF	-	66	73	61
12	U1716/R22*	17/16-14	-	74	75,5	62

* Ausführung/design

R10 auch kompatibel mit Rohr 3/8" / R10 also compatible with tube 3/8"
R12 auch kompatibel mit Rohr 1/2" / R12 also compatible with tube 1/2"
R16 auch kompatibel mit Rohr 5/8" / R16 also compatible with tube 5/8"
R22 auch kompatibel mit Rohr 7/8" / R22 also compatible with tube 7/8"

2/2-Wege Magnetventil 2/2-way solenoid valve

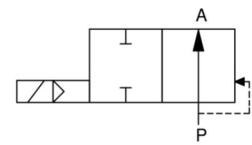
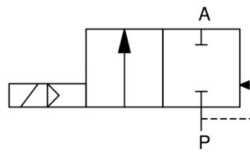


Baureihe 216-DN12-BU Type 216-DN12-BU

**servogesteuert
pilot operated**

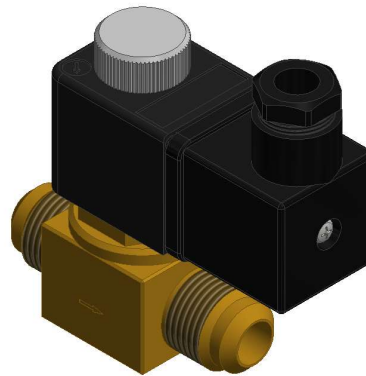
Schaltfunktion A: NC (stromlos geschlossen)
function A: NC (normally closed)

Schaltfunktion B: NO (stromlos offen)
function B: NO (normally open)



**Baugröße DN12 mit
Aussengewinde UNF für
Bördelrohranschluss BU**
size DN12 with external thread UNF for
flare tube connection BU

Ausführung/Type		G
[mm]	[Zoll]	[UNF]
6	1/4"	7/16-20
10	3/8"	5/8-18
12	1/2"	3/4-16
16	5/8"	7/8-14



Irrtümer und Auslassungen vorbehalten. Abbildung ähnlich
Errors and omissions excepted. Illustration similar

Bauart	2/2 Wege-Kolbensitzventil servogesteuert
Nennweite	DN12
Druckbereich	0,05 bis max. 30bar
Min. Öffnungsdifferenzdruck	0,05bar
Berstdruck	180bar
Gehäusewerkstoff	Messing (Edelstahl auf Anfrage)
Dichtwerkstoff	EPDM (FKM, CR, etc. auf Anfrage)
Sitzdichtung	PTFE (FKM, CR, etc. auf Anfrage)
Medientemperatur	-40°C bis +150°C
Umgebungstemperatur	-40°C bis +70°C
Anschluss	BU: Aussengewinde UNF für Bördelrohranschluss
Magnetsystem	10/30
Anschlussspannung	AC~ 24V, 110V, 230V, DC= 12V, 24V, 110V, 230V
Leistungsaufnahme	AC~ 8VA DC= 6W
Spannungstoleranz	± 10% nach VDE 0580
Elektr. Anschluss	Gerätesteckdose nach DIN EN 175301- 803 Bauform A Kabeldurchlass 8-10
Schutzart	IP 65 mit montierter Gerätesteckdose
Ausführung	mit Gerätesteckdose
Einbaulage	beliebig
KV-Wert	siehe nächste Abbildung

Design	2/2 way piston design pilot operated
Diameter	DN12
Pressure range	0,05 up to max. 30bar
Min. opening difference pressure	0,05bar
Burst pressure	180bar
Body material	brass (stainless steel on request)
Seal material	EPDM (FKM, CR, etc. on request)
Seat sealing	PTFE (FKM, CR, etc. on request)
Media temperature	-40°C up to +150°C
Ambient temperature	-40°C up to +70°C
Connection	BU: external thread UNF for flare tube connection
Solenoid system	10/30
Nominal voltage	AC~24V, 110V, 230V DC= 12V, 24V, 110, 230V
Power consumption	AC~ 8VA DC= 6W
Voltage tolerance	± 10% acc. VDE 0580
Electr. connection	plug acc. DIN EN 175301-803 form A diameter cable 8-10
Protection class	IP 65 with plug mounted
Version	with plug
Mounting	in any position
Flow rate	see next figure

2/2-Wege Magnetventil 2/2-way solenoid valve



Baureihe 216-DN12-BU Type 216-DN12-BU

Zulässige Medien

gasförmige und flüssige Medien.
Auch geeignet für gasförmige und flüssige **Kältemittel** und dafür vorgeschriebene Öle, welche die aufgeführten Ventilwerkstoffe nicht zerstören

R23, R134A, R407C, R410A, R507, R513, R1234yf, R1224yd, R1234ze, R449A, R469A und weitere

Permissible media

gaseous and liquid medium.
Also suitable for gaseous and liquid **refrigerants** and the oils prescribed for them, which are not aggressive to the indicated material

R23, R134A, R407C, R410A, R507, R513, R1234yf, R1224yd, R1234ze, R449A, R469A and more

Lieferzustand

Bausatz

Condition of delivery

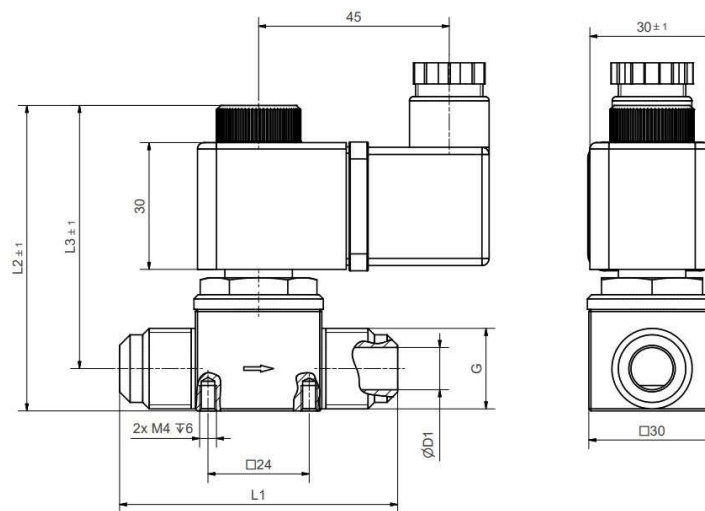
assembly set

DN	Druck Pressure range [bar]	Aussengewinde UNF für Bördelrohranschluss external thread UNF for flare tube connection	K _v -Wert Flow rate [m ³ /h] ¹	Gewicht Weight [kg] ²
12	0,05 - 30	BU 7/16-20 UNF Rohr 6	0,3	0,23
12	0,05 - 30	BU 5/8-18 UNF Rohr 10	0,9	0,34
12	0,05 - 30	BU 3/4-16UNF Rohr 12	1,9	0,36
12	0,05 - 30	BU 7/8-14UNF Rohr 16	2,4	0,38

- 1) Entspricht der Durchflussmenge Wasser in m³/h bei einem Druckabfall von 1 bar über dem Ventil / corresponds to the flow rate of water in m³ / h with a pressure drop of 1 bar across the valve
- 2) Entspricht dem Gesamtgewicht des Ventils mit Gehäuse, Vorsteuereinheit, Magnet und Stecker / corresponds to the total weight of the valve with body, pilot control unit, magnet and plug

NO-Ausführung kann nur mit DC-Magnet betrieben werden. Bei AC wird eine Gerätesteckdose mit Gleichrichter verwendet / NO version can only be operated with a DC solenoid. With AC, a device socket with rectifier is used

Maßzeichnung Dimension drawing



BU

Ausführung Aussengewinde UNF f. Bördelrohranschluss /
design external thread UNF for flare tube connection

DN	Anschluss connection	G	D1 Ø [mm]	L1 [mm]	L2 [mm]	L3 [mm]
12	BU716/R6	7/16-20 UNF	3	57	63,5	56,5
12	BU58/R10	5/8-18 UNF	7	62	67,5	58,5
12	BU34/R12	3/4-16 UNF	10	66	70	60
12	BU78/R16	7/8-14 UNF	12	70	73	61

2/2-Wege Magnetventil 2/2-way solenoid valve

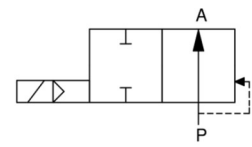
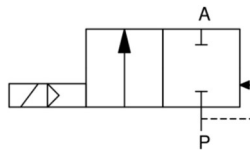


Baureihe 216-DN12-G Type 216-DN12-G

**servogesteuert
pilot operated**

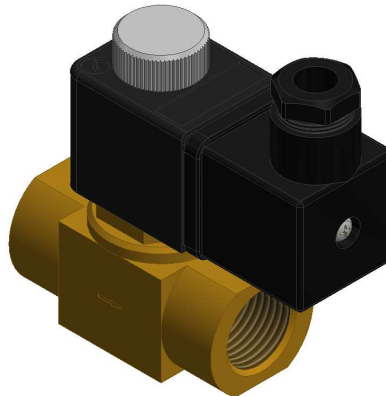
Schaltfunktion A: NC (stromlos geschlossen)
function A: NC (normally closed)

Schaltfunktion B: NO (stromlos offen)
function B: NO (normally open)



**Baugröße DN12 mit
Innengewinde Zoll G**
size DN12 with inner
thread inch G

G1/4"
G1/2"
G3/8"



Irrtümer und Auslassungen vorbehalten. Abbildung ähnlich
Errors and omissions excepted. Illustration similar

Bauart	2/2 Wege-Kolbensitzventil servogesteuert
Nennweite	DN12
Druckbereich	0,05 bis max. 30bar
Min. Öffnungsdifferenzdruck	0,05bar
Berstdruck	180bar
Gehäusewerkstoff	Messing (Edelstahl auf Anfrage)
Dichtwerkstoff	EPDM (FKM, CR, etc. auf Anfrage)
Sitzdichtung	PTFE (FKM, CR, etc. auf Anfrage)
Medientemperatur	-40°C bis +150°C
Umgebungstemperatur	-40°C bis +70°C
Anschluss	G: Innengewinde Zoll
Magnetsystem	10/30
Anschlussspannung	AC~ 24V, 110V, 230V, DC= 12V, 24V, 110V, 230V
Leistungsaufnahme	AC~ 8VA DC= 6W
Spannungstoleranz	± 10% nach VDE 0580
Elektr. Anschluss	Gerätesteckdose nach DIN EN 175301- 803 Bauform A Kabeldurchlass 8-10
Schutzart	IP 65 mit montierter Gerätesteckdose
Ausführung	mit Gerätesteckdose
Einbaulage	beliebig
KV-Wert	siehe nächste Abbildung

Design	2/2 way piston design pilot operated
Diameter	DN12
Pressure range	0,05 up to max. 30bar
Min. opening difference pressure	0,05bar
Burst pressure	180bar
Body material	brass (stainless steel on request)
Seal material	EPDM (FKM, CR, etc. on request)
Seat sealing	PTFE (FKM, CR, etc. on request)
Media temperature	-40°C up to +150°C
Ambient temperature	-40°C up to +70°C
Connection	G: inner thread inch
Solenoid system	10/30
Nominal voltage	AC~24V, 110V, 230V DC= 12V, 24V, 110, 230V
Power consumption	AC~ 8VA DC= 6W
Voltage tolerance	± 10% acc. VDE 0580
Electr. connection	plug acc. DIN EN 175301-803 form A diameter cable 8-10
Protection class	IP 65 with plug mounted
Version	with plug
Mounting	in any position
Flow rate	see next figure

2/2-Wege Magnetventil 2/2-way solenoid valve



Baureihe 216-DN12-G Type 216-DN12-G

Zulässige Medien
gasförmige und flüssige Medien.
Auch geeignet für gasförmige und flüssige **Kältemittel** und dafür vorgeschriebene Öle, welche die aufgeführten Ventilwerkstoffe nicht zerstören
R23, R134A, R407C, R410A, R507, R513, R1234yf, R1224yd, R1234ze, R449A, R469A und weitere

Permissible media
gaseous and liquid medium.
Also suitable for gaseous and liquid **refrigerants** and the oils prescribed for them, which are not aggressive to the indicated material
R23, R134A, R407C, R410A, R507, R513, R1234yf, R1224yd, R1234ze, R449A, R469A and more

Lieferzustand
Bausatz

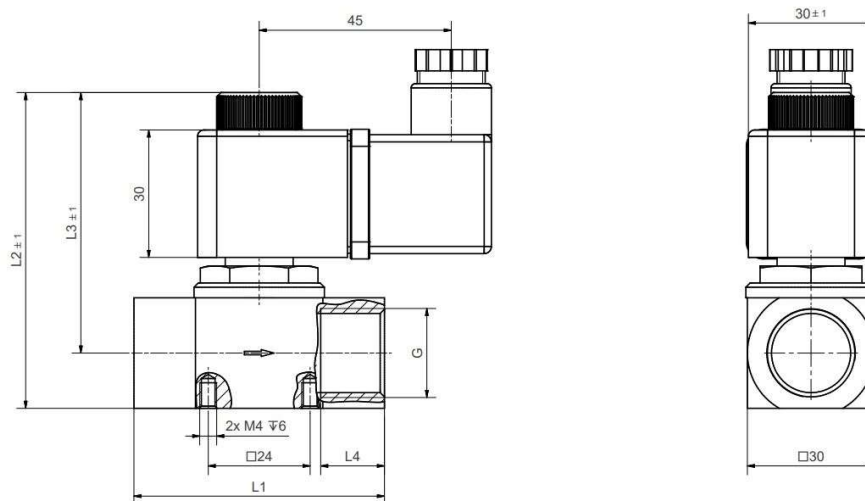
Condition of delivery
assembly set

DN	Druck Pressure range [bar]	Anschluss Connection	K _v -Wert Flow rate [m ³ /h] ¹	Gewicht Weight [kg] ²
12	0,05 - 30	G 1/4"	1,2	0,34
12	0,05 - 30	G 3/8"	2,1	0,36
12	0,05 - 30	G 1/2"	2,4	0,38

- 1) Entspricht der Durchflussmenge Wasser in m³/h bei einem Druckabfall von 1 bar über dem Ventil / corresponds to the flow rate of water in m³/h with a pressure drop of 1 bar across the valve
- 2) Entspricht dem Gesamtgewicht des Ventils mit Gehäuse, Vorsteuereinheit, Magnet und Stecker / corresponds to the total weight of the valve with body, pilot control unit, magnet and plug

NO-Ausführung kann nur mit DC-Magnet betrieben werden. Bei AC wird eine Gerätesteckdose mit Gleichrichter verwendet / NO version can only be operated with a DC solenoid. With AC, a device socket with rectifier is used

Maßzeichnung Dimension drawing



G

Ausführung Innengewinde Zoll / design inner thread inch

DN	Anschluss connection	G	L1 [mm]	L2 [mm]	L3 [mm]	L4 [mm]
12	G14	G1/4"	59	66	56	12
12	G38	G3/8"	59	70,5	59	14
12	G12	G1/2"	59	72	59	16

2/2-Wege Magnetventil 2/2-way solenoid valve

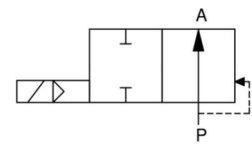
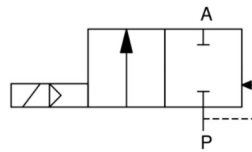


Baureihe 216-DN18-LR Type 216-DN18-LR

**servogesteuert
pilot operated**

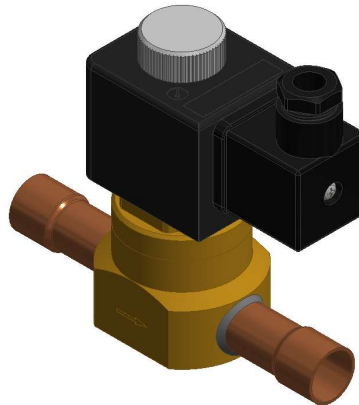
Schaltfunktion A: NC (stromlos geschlossen)
function A: NC (normally closed)

Schaltfunktion B: NO (stromlos offen)
function B: NO (normally open)



**Baugröße DN18 mit
Lötrohranschluss LR**
size DN18 with soldering
tube LR

LR16 mm | LR5/8"
LR22 mm | LR7/8"
LR28 mm | LR1 1/8"



Irrtümer und Auslassungen vorbehalten. Abbildung ähnlich
Errors and omissions excepted. Illustration similar

Bauart	2/2 Wege-Kolbensitzventil servogesteuert
Nennweite	DN18
Druckbereich	0,1 bis max. 30bar
Min. Öffnungsdifferenzdruck	0,1bar
Berstdruck	180bar
Gehäusewerkstoff	Messing (Edelstahl auf Anfrage)
Dichtwerkstoff	EPDM (FKM, CR, etc. auf Anfrage)
Sitzdichtung	PTFE (FKM, CR, etc. auf Anfrage)
Medientemperatur	-40°C bis +150°C
Umgebungstemperatur	-40°C bis +70°C
Anschluss	LR: Lötrohr Die Kupferrohre sind durch Ofenlötung mit Silberlot bei 680-700°C in den Messingkörper eingelötet
Magnetsystem	15/40
Anschlussspannung	AC~ 24V, 110V, 230V, DC= 12V, 24V, 230V
Leistungsaufnahme	AC~ 10VA DC= 10W
Spannungstoleranz	± 10% nach VDE 0580
Elektr. Anschluss	Gerätesteckdose nach DIN EN 175301- 803 Bauform A Kabeldurchlass 8-10
Schutzart	IP 65 mit montierter Gerätesteckdose
Ausführung	mit Gerätesteckdose
Einbaulage	beliebig
KV-Wert	siehe nächste Abbildung

Design	2/2 way piston design pilot operated
Diameter	DN18
Pressure range	0,1 up to max. 30bar
Min. opening difference pressure	0,1bar
Burst pressure	180bar
Body material	brass (stainless steel on request)
Seal material	EPDM (FKM, CR, etc. on request)
Seat sealing	PTFE (FKM, CR, etc. on request)
Media temperature	-40°C up to +150°C
Ambient temperature	-40°C up to +70°C
Connection	LR: soldering tube The copper tubes are by furnace soldered into the brass with silver solder at 680-700°C
Solenoid system	15/40
Nominal voltage	AC~24V, 110V, 230V DC= 12V, 24V, 230V
Power consumption	AC~ 10VA DC= 10W
Voltage tolerance	± 10% acc. VDE 0580
Electr. connection	plug acc. DIN EN 175301-803 form A diameter cable 8-10
Protection class	IP 65 with plug mounted
Version	with plug
Mounting	in any position
Flow rate	see next figure

2/2-Wege Magnetventil 2/2-way solenoid valve



Baureihe 216-DN18-LR Type 216-DN18-LR

Zulässige Medien
gasförmige und flüssige Medien.
Auch geeignet für gasförmige und flüssige **Kältemittel** und dafür vorgeschriebene Öle, welche die aufgeführten Ventilwerkstoffe nicht zerstören
R23, R134A, R407C, R410A, R507, R513, R1234yf, R1224yd, R1234ze, R449A, R469A und weitere

Permissible media
gaseous and liquid medium.
Also suitable for gaseous and liquid **refrigerants** and the oils prescribed for them, which are not aggressive to the indicated material
R23, R134A, R407C, R410A, R507, R513, R1234yf, R1224yd, R1234ze, R449A, R469A and more

Lieferzustand
Bausatz

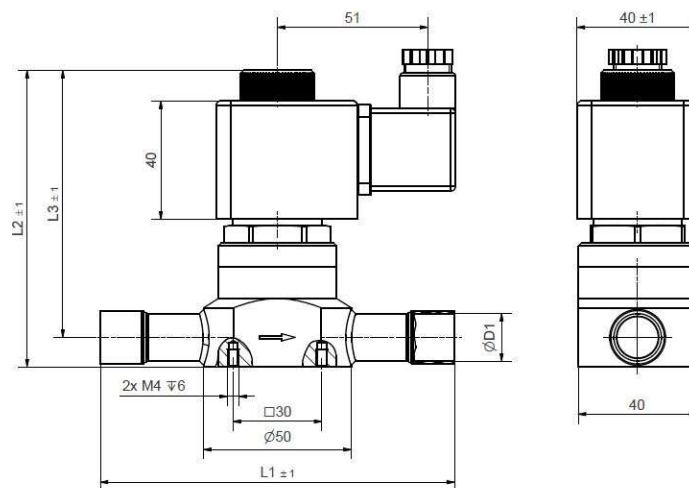
Condition of delivery
assembly set

DN [mm]	Druck Pressure range [bar]	Anschluss Lötrohr Connection soldering tube	Kv-Wert Flow rate [m ³ /h] ¹	Gewicht Weight [kg] ²
18	0,1 - 30	LR16	4,5	0,65
18	0,1 - 30	LR22	5,5	0,70
18	0,1 - 30	LR28	6,5	0,75
18	0,1 - 30	LR5/8"	4,5	0,65
18	0,1 - 30	LR7/8"	5,5	0,70
18	0,1 - 30	LR1 1/8"	6,5	0,75

- 1) Entspricht der Durchflussmenge Wasser in m³/h bei einem Druckabfall von 1 bar über dem Ventil / corresponds to the flow rate of water in m³/h with a pressure drop of 1 bar across the valve
- 2) Entspricht dem Gesamtgewicht des Ventils mit Gehäuse, Vorsteuereinheit, Magnet und Stecker / corresponds to the total weight of the valve with body, pilot control unit, magnet and plug

NO-Ausführung kann nur mit DC-Magnet betrieben werden. Bei AC wird eine Gerätesteckdose mit Gleichrichter verwendet / NO version can only be operated with a DC solenoid. With AC, a device socket with rectifier is used

Maßzeichnung Dimension drawing



LR

Ausführung Lötrohr / design soldering tube

DN	Anschluss connection	D1 Ø [mm]	L1 [mm]	L2 [mm]	L3 [mm]
18	LR16	16	120	100	90
18	LR22	22	120	104	91
18	LR28	28	120	110	94
18	LR5/8" (15,9)	15,9	120	100	90
18	LR7/8" (22,2)	22,2	120	104	91
18	LR1 1/8" (28,6)	28,6	120	110	94

2/2-Wege Magnetventil 2/2-way solenoid valve

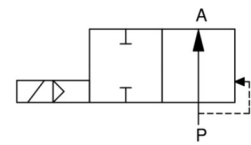
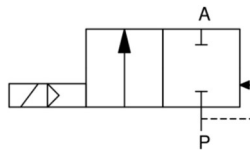


Baureihe 216-DN18-G Type 216-DN18-G

**servogesteuert
pilot operated**

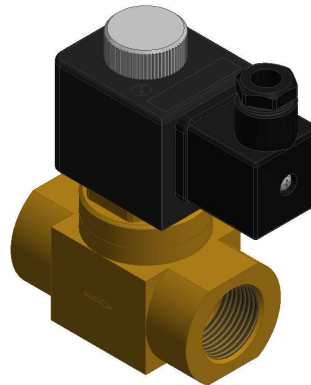
Schaltfunktion A: NC (stromlos geschlossen)
function A: NC (normally closed)

Schaltfunktion B: NO (stromlos offen)
function B: NO (normally open)



**Baugröße DN18 mit
Innengewinde Zoll (G)**
size DN18 with inner
thread inch G

G3/4"



Irrtümer und Auslassungen vorbehalten. Abbildung ähnlich
Errors and omissions excepted. Illustration similar

Bauart	2/2 Wege-Kolbensitzventil servogesteuert
Nennweite	DN18
Druckbereich	0,1 bis max. 30bar
Min. Öffnungsdifferenzdruck	0,1bar
Berstdruck	180bar
Gehäusewerkstoff	Messing (Edelstahl auf Anfrage)
Dichtwerkstoff	EPDM (FKM, CR, etc. auf Anfrage)
Sitzdichtung	PTFE (FKM, CR, etc. auf Anfrage)
Medientemperatur	-40°C bis +150°C
Umgebungstemperatur	-40°C bis +70°C
Anschluss	G: Innengewinde Zoll
Magnetsystem	15/40
Anschlussspannung	AC~ 24V, 110V, 230V, DC= 12V, 24V, 230V
Leistungsaufnahme	AC~ 10VA DC= 10W
Spannungstoleranz	± 10% nach VDE 0580
Elektr. Anschluss	Gerätesteckdose nach DIN EN 175301- 803 Bauform A Kabeldurchlass 8-10
Schutzart	IP 65 mit montierter Gerätesteckdose
Ausführung	mit Gerätesteckdose
Einbaulage	beliebig
KV-Wert	siehe nächste Abbildung

Design	2/2 way piston design pilot operated
Diameter	DN18
Pressure range	0,1 up to max. 30bar
Min. opening difference pressure	0,1bar
Burst pressure	180bar
Body material	brass (stainless steel on request)
Seal material	EPDM (FKM, CR, etc. on request)
Seat sealing	PTFE (FKM, CR, etc. on request)
Media temperature	-40°C up to +150°C
Ambient temperature	-40°C up to +70°C
Connection	G: inner thread inch
Solenoid system	15/40
Nominal voltage	AC~24V, 110V, 230V DC= 12V, 24V, 230V
Power consumption	AC~ 10VA DC= 10W
Voltage tolerance	± 10% acc. VDE 0580
Electr. connection	plug acc. DIN EN 175301-803 form A diameter cable 8-10
Protection class	IP 65 with plug mounted
Version	with plug
Mounting	in any position
Flow rate	see next figure

2/2-Wege Magnetventil 2/2-way solenoid valve



Baureihe 216-DN18-G Type 216-DN18-G

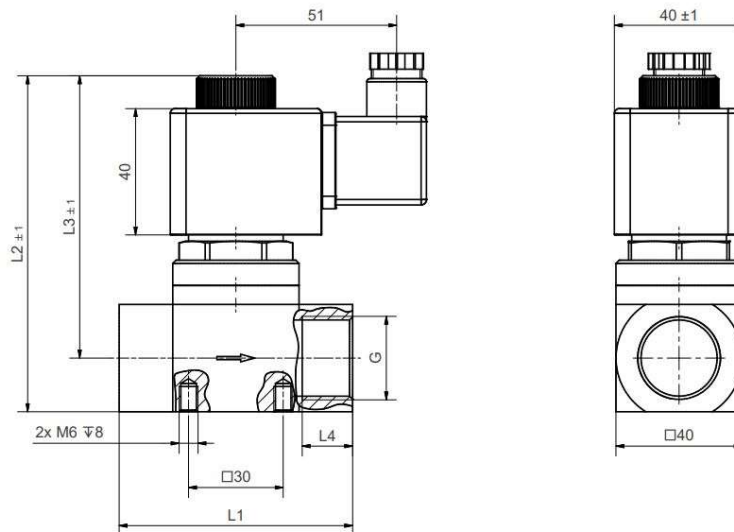
Zulässige Medien	gasförmige und flüssige Medien. Auch geeignet für gasförmige und flüssige Kältemittel und dafür vorgeschriebene Öle, welche die aufgeführten Ventilwerkstoffe nicht zerstören R23, R134A, R407C, R410A, R507, R513, R1234yf, R1224yd, R1234ze, R449A, R469A und weitere	Permissible media	<i>gaseous and liquid medium. Also suitable for gaseous and liquid refrigerants and the oils prescribed for them, which are not aggressive to the indicated material</i> <i>R23, R134A, R407C, R410A, R507, R513, R1234yf, R1224yd, R1234ze, R449A, R469A and more</i>
Lieferzustand	Bausatz	Condition of delivery	assembly set

DN [mm]	Druck Pressure range [bar]	Anschluss Connection	Kv-Wert Flow rate [m ³ /h] ¹	Gewicht Weight [kg] ²
18	0,1 - 30	G3/4"	6,2	0,99

- 1) Entspricht der Durchflussmenge Wasser in m³/h bei einem Druckabfall von 1 bar über dem Ventil / corresponds to the flow rate of water in m³/h with a pressure drop of 1 bar across the valve
- 2) Entspricht dem Gesamtgewicht des Ventils mit Gehäuse, Vorsteuereinheit, Magnet und Stecker / corresponds to the total weight of the valve with body, pilot control unit, magnet and plug

NO-Ausführung kann nur mit DC-Magnet betrieben werden. Bei AC wird eine Gerätesteckdose mit Gleichrichter verwendet / NO version can only be operated with a DC solenoid. With AC, a device socket with rectifier is used

Maßzeichnung Dimension drawing



G

Ausführung Innengewinde Zoll / design inner thread inch

DN	Anschluss connection	L1 [mm]	L2 [mm]	L3 [mm]	L4 [mm]
18	G3/4"	74	106	23	16

2/2-Wege Magnetventil 2/2-way solenoid valve

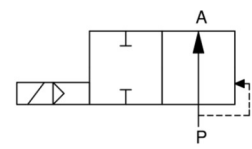
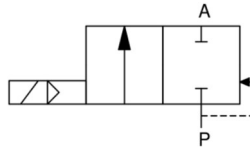


Baureihe 216-DN25-LR Type 216-DN25-LR

**servogesteuert
pilot operated**

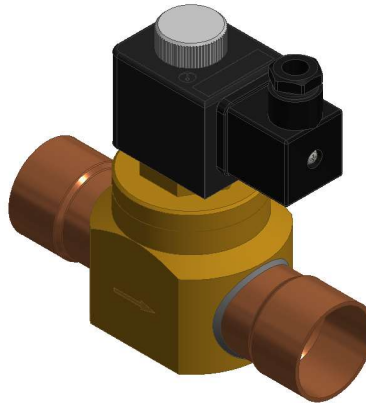
Schaltfunktion A: NC (stromlos geschlossen)
function A: NC (normally closed)

Schaltfunktion B: NO (stromlos offen)
function B: NO (normally open)



**Baugröße DN25 mit
Lötrohranschluss LR**
size DN25 with soldering
tube LR

LR28 mm | LR1 1/8"
LR35 mm | LR1 3/8"



Irrtümer und Auslassungen vorbehalten. Abbildung ähnlich
Errors and omissions excepted. Illustration similar

Bauart	2/2 Wege-Kolbensitzventil servogesteuert
Nennweite	DN25
Druckbereich	0,5 bis max. 30bar
Min. Öffnungsdifferenzdruck	0,5bar
Berstdruck	180bar
Gehäusewerkstoff	Messing (Edelstahl auf Anfrage)
Dichtwerkstoff	EPDM (FKM, CR, etc. auf Anfrage)
Sitzdichtung	PTFE (FKM, CR, etc. auf Anfrage)
Medientemperatur	-40°C bis +150°C
Umgebungstemperatur	-40°C bis +70°C
Anschluss	LR: Lötrohr Die Kupferrohre sind durch Ofenlötung mit Silberlot bei 680-700°C in den Messingkörper eingelötet
Magnetsystem	15/40
Anschlussspannung	AC~ 24V, 110V, 230V, DC= 12V, 24V, 230V
Leistungsaufnahme	AC~ 10VA DC= 10W
Spannungstoleranz	± 10% nach VDE 0580
Elektr. Anschluss	Gerätesteckdose nach DIN EN 175301- 803 Bauform A Kabeldurchlass 8-10
Schutzart	IP 65 mit montierter Gerätesteckdose
Ausführung	mit Gerätesteckdose
Einbaulage	beliebig
KV-Wert	siehe nächste Abbildung

Design	2/2 way piston design pilot operated
Diameter	DN25
Pressure range	0,5 up to max. 30bar
Min. opening difference pressure	0,5bar
Burst pressure	180bar
Body material	brass (stainless steel on request)
Seal material	EPDM (FKM, CR, etc. on request)
Seat sealing	PTFE (FKM, CR, etc. on request)
Media temperature	-40°C up to +150°C
Ambient temperature	-40°C up to +70°C
Connection	LR: soldering tube The copper tubes are by furnace soldered into the brass with silver solder at 680-700°C
Solenoid system	15/40
Nominal voltage	AC~24V, 110V, 230V DC= 12V, 24V, 230V
Power consumption	AC~ 10VA DC= 10W
Voltage tolerance	± 10% acc. VDE 0580
Electr. connection	plug acc. DIN EN 175301-803 form A diameter cable 8-10
Protection class	IP 65 with plug mounted
Version	with plug
Mounting	in any position
Flow rate	see next figure

2/2-Wege Magnetventil 2/2-way solenoid valve



Baureihe 216-DN25-LR Type 216-DN25-LR

Zulässige Medien

gasförmige und flüssige Medien.
Auch geeignet für gasförmige und flüssige **Kältemittel** und dafür vorgeschriebene Öle, welche die aufgeführten Ventilwerkstoffe nicht zerstören

R23, R134A, R407C, R410A, R507, R513, R1234yf, R1224yd, R1234ze, R449A, R469A und weitere

Lieferzustand

Bausatz

Permissible media

*gaseous and liquid medium.
Also suitable for gaseous and liquid **refrigerants** and the oils prescribed for them, which are not aggressive to the indicated material*

R23, R134A, R407C, R410A, R507, R513, R1234yf, R1224yd, R1234ze, R449A, R469A and more

Condition of delivery

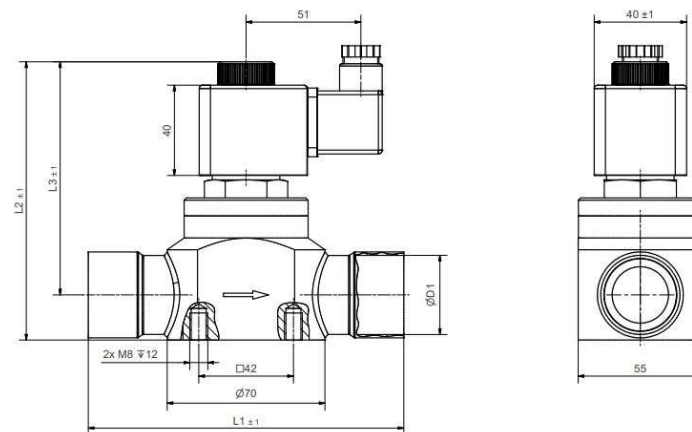
assembly set

DN [mm]	Druck Pressure range [bar]	Anschluss Lötrohr Connection soldering tube	K _v -Wert Flow rate [m ³ /h] ¹	Gewicht Weight [kg] ²
25	0,2 - 30	LR28	12	0,95
25	0,2 - 30	LR35	13	1,10
25	0,2 - 30	LR1 1/8"	12	0,95
25	0,2 - 30	LR1 3/8"	13	1,10

- 1) Entspricht der Durchflussmenge Wasser in m³/h bei einem Druckabfall von 1 bar über dem Ventil / corresponds to the flow rate of water in m³ / h with a pressure drop of 1 bar across the valve
- 2) Entspricht dem Gesamtgewicht des Ventils mit Gehäuse, Vorsteuereinheit, Magnet und Stecker / corresponds to the total weight of the valve with body, pilot control unit, magnet and plug

NO-Ausführung kann nur mit DC-Magnet betrieben werden. Bei AC wird eine Gerätesteckdose mit Gleichrichter verwendet / NO version can only be operated with a DC solenoid. With AC, a device socket with rectifier is used

Maßzeichnung Dimension drawing



LR

Ausführung Lötrohr / design soldering tube

DN	Anschluss connection	D1 Ø [mm]	L1 [mm]	L2 [mm]	L3 [mm]
25	LR28	28	140	120	104
25	LR35	35	140	123	104
25	LR1 1/8"	28,6	140	120	104
25	LR1 3/8"	34,9	140	123	104

2/2-Wege Magnetventil 2/2-way solenoid valve

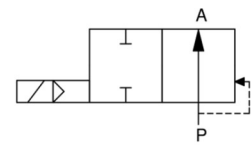
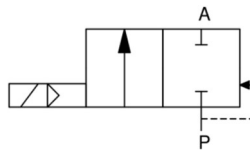


Baureihe 216-DN25-G Type 216-DN25-G

**servogesteuert
pilot operated**

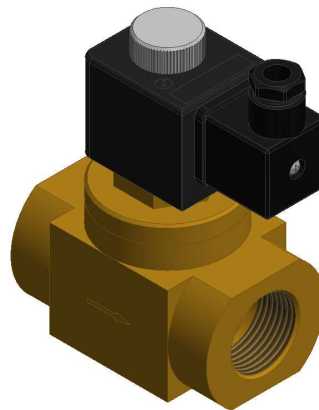
Schaltfunktion A: NC (stromlos geschlossen)
function A: NC (normally closed)

Schaltfunktion B: NO (stromlos offen)
function B: NO (normally open)



**Baugröße DN25 mit
Innengewinde Zoll G**
size DN25 with inner
thread inch G

G3/4"
G1"



Irrtümer und Auslassungen vorbehalten. Abbildung ähnlich
Errors and omissions excepted. Illustration similar

Bauart	2/2 Wege-Kolbensitzventil servogesteuert
Nennweite	DN25
Druckbereich	0,5 bis max. 30bar
Min. Öffnungsdifferenzdruck	0,5bar
Berstdruck	180bar
Gehäusewerkstoff	Messing (Edelstahl auf Anfrage)
Dichtwerkstoff	EPDM (FKM, CR, etc. auf Anfrage)
Sitzdichtung	PTFE (FKM, CR, etc. auf Anfrage)
Medientemperatur	-40°C bis +150°C
Umgebungstemperatur	-40°C bis +70°C
Anschluss	G: Innengewinde Zoll
Magnetsystem	15/40
Anschlussspannung	AC~ 24V, 110V, 230V, DC= 12V, 24V, 230V
Leistungsaufnahme	AC~ 10VA DC= 10W
Spannungstoleranz	± 10% nach VDE 0580
Elektr. Anschluss	Gerätesteckdose nach DIN EN 175301- 803 Bauform A Kabeldurchlass 8-10
Schutzart	IP 65 mit montierter Gerätesteckdose
Ausführung	mit Gerätesteckdose
Einbaulage	beliebig
KV-Wert	siehe nächste Abbildung

Design	2/2 way piston design pilot operated
Diameter	DN25
Pressure range	0,5 up to max. 30bar
Min. opening difference pressure	0,5bar
Burst pressure	180bar
Body material	brass (stainless steel on request)
Seal material	EPDM (FKM, CR, etc. on request)
Seat sealing	PTFE (FKM, CR, etc. on request)
Media temperature	-40°C up to +150°C
Ambient temperature	-40°C up to +70°C
Connection	G: inner thread inch
Solenoid system	15/40
Nominal voltage	AC~24V, 110V, 230V DC= 12V, 24V, 230V
Power consumption	AC~ 10VA DC= 10W
Voltage tolerance	± 10% acc. VDE 0580
Electr. connection	plug acc. DIN EN 175301-803 form A diameter cable 8-10
Protection class	IP 65 with plug mounted
Version	with plug
Mounting	in any position
Flow rate	see next figure

2/2-Wege Magnetventil 2/2-way solenoid valve



Baureihe 216-DN25-G Type 216-DN25-G

Zulässige Medien

gasförmige und flüssige Medien.
Auch geeignet für gasförmige und flüssige **Kältemittel** und dafür vorgeschriebene Öle, welche die aufgeführten Ventilwerkstoffe nicht zerstören

R23, R134A, R407C, R410A, R507, R513, R1234yf, R1224yd, R1234ze, R449A, R469A und weitere

Permissible media

gaseous and liquid medium.
Also suitable for gaseous and liquid refrigerants and the oils prescribed for them, which are not aggressive to the indicated material

R23, R134A, R407C, R410A, R507, R513, R1234yf, R1224yd, R1234ze, R449A, R469A and more

Lieferzustand

Bausatz

Condition of delivery

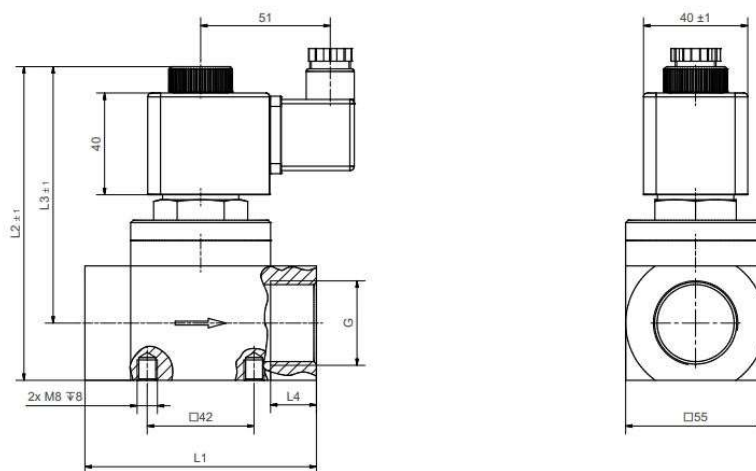
assembly set

DN [mm]	Druck Pressure range [bar]	Anschluss Connection	K _v -Wert Flow rate [m ³ /h] ¹	Gewicht Weight [kg] ²
25	0,2 - 30	G3/4"	12	2,1
25	0,2 - 30	G1"	13	2,0

- 1) Entspricht der Durchflussmenge Wasser in m³/h bei einem Druckabfall von 1 bar über dem Ventil / corresponds to the flow rate of water in m³/h with a pressure drop of 1 bar across the valve
- 2) Entspricht dem Gesamtgewicht des Ventils mit Gehäuse, Vorsteuereinheit, Magnet und Stecker / corresponds to the total weight of the valve with body, pilot control unit, magnet and plug

NO-Ausführung kann nur mit DC-Magnet betrieben werden. Bei AC wird eine Gerätesteckdose mit Gleichrichter verwendet / NO version can only be operated with a DC solenoid. With AC, a device socket with rectifier is used




Maßzeichnung Dimension drawing



G

Ausführung Innengewinde Zoll / design inner thread inch

DN	Anschluss connection	L1 [mm]	L2 [mm]	L3 [mm]	L4 [mm]
25	G3/4"	92	123	94	16
25	G1"	92	124	101,5	18

Baureihe type	Ausführung version		
416-12- RSV Seite 28	Rückschlagventil Federbelastet Messing DN 12 0,05 - 30 bar	<i>non-return valve spring loaded brass DN 12 0,05 - 30bar</i>	
416-12- ASB ASH Seite 29	Absperrventil Schlüsselbetätigt Messing DN 12 0 - 30 bar Optional: Handradbetätigt	<i>shut-off valve key operated brass DN 12 0 - 30 bar optional: handwheel operated</i>	
416-25- RSV Seite 30	Rückschlagventil Messing DN 25 0,5 - 30 bar	<i>non-return valve spring loaded brass DN 25 0,5 - 30bar</i>	

Federbelastet
Spring-loaded

Rückschlagventil
DN12 mit M25x1
Non-return valve
DN12 with M25x1

verwendbar für alle
Ventilkörperausführungen
des Typs 216-DN12
can be used for all
valve body versions of type
216-DN12

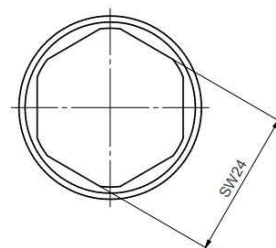
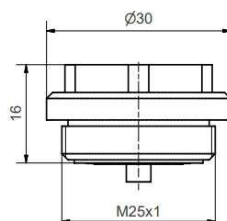


Irrtümer und Auslassungen vorbehalten. Abbildung ähnlich
Errors and omissions excepted. Illustration similar

Bauart	Rückschlagventil Typ 416
Nennweite	DN12
Druckbereich	0,05 bis max. 30bar
Min. Öffnungsdifferenzdruck	0,05bar
Berstdruck	180bar
Gehäusewerkstoff	Messing
Dichtwerkstoff	EPDM
Sitzdichtung	PTFE
Medientemperatur	-40°C bis +150°C
Umgebungstemperatur	-40°C bis +150°C
Anschluss	LR: Lötrohr 6 bis 22 BU: Aussengewinde UNF für Bördelrohranschluss 6 bis 16 U: Aussengewinde UNF für Rohr mit O-Ring Abdichtung 10 bis 22 G: Innengewinde Zoll G1/4" bis G1/2"
Einbaulage	Beliebig, vorzugsweise in aufrechter Einbaulage
KV-Wert	siehe Tabellen 216-DN12 Seite 12-19
Zulässige Medien	gasförmige und flüssige Medien. Auch geeignet für gasförmige und flüssige Kältemittel und dafür vorgeschriebene Öle, welche die aufgeführten Ventilwerkstoffe nicht zerstören R23, R134A, R407C, R410A, R507, R513, R1234yf, R1224yd, R1234ze, R449A, R469A und weitere

Design	Non-return valve
Diameter	DN12
Pressure range	0,05 up to max. 30bar
Min. opening difference pressure	0,05bar
Burst pressure	180bar
Body material	brass
Seal material	EPDM
Seat sealing	PTFE
Media temperature	-40°C up to +150°C
Ambient temperature	-40°C up to +150°C
Connection	LR: soldering tube 6 to 22 BU: external thread UNF for flare tube connection 6 to 16 U: external thread UNF for tube with o-ring seal 10 to 22 G: inner thread inch G1/4" to G1/2"
Mounting	in any position, perfectly in upright installation position
Flow rate	see table 216-DN12 site 12-19
Permissible media	gaseous and liquid medium. Also suitable for gaseous and liquid refrigerants and the oils prescribed for them, which are not aggressive to the indicated material R23, R134A, R407C, R410A, R507, R513, R1234yf, R1224yd, R1234ze, R449A, R469A and more

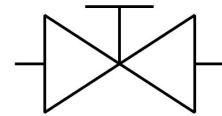
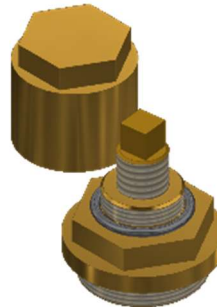
Maßzeichnung Dimension drawing



Schlüsselbetätigt Key operated

**Absperrventil - Schlüsselbetätigt
DN12 mit M25x1**
Shut-off valve – key operated
DN12 with M25x1

**verwendbar für alle
Ventilkörperausführungen des Typs
216-DN12**
can be used for all
valve body versions of type 216-DN12

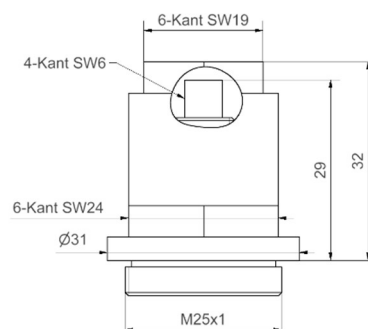


Irrtümer und Auslassungen vorbehalten. Abbildung ähnlich
Errors and omissions excepted. Illustration similar

Bauart	Absperrventil Typ 416
Nennweite	DN12
Druckbereich	max. 30bar
Antrieb	Schlüsselbetätigt SW6 Optional: Handradbetätigt
Berstdruck	180bar
Gehäusewerkstoff	Messing
Dichtwerkstoff	EPDM
Sitzdichtung	PTFE
Medientemperatur	-40°C bis +150°C
Umgebungstemperatur	-40°C bis +150°C
Anschluss	LR: Lötrohr 6 bis 22 BU: Aussengewinde UNF für Bördelrohranschluss 6 bis 16 U: Aussengewinde UNF für Rohr mit O-Ring Abdichtung 10 bis 22 G: Innengewinde Zoll G1/4" bis G1/2"
Einbaulage	Beliebig, vorzugsweise in aufrechter Einbaulage
KV-Wert	siehe Tabellen 216-DN12 Seite 12-19
Zulässige Medien	gasförmige und flüssige Medien. Auch geeignet für gasförmige und flüssige Kältemittel und dafür vorgeschriebene Öle, welche die aufgeführten Ventilwerkstoffe nicht zerstören R23, R134A, R407C, R410A, R507, R513, R1234yf, R1224yd, R1234ze, R449A, R469A und weitere

Design	Shut-off valve
Diameter	DN12
Pressure range	max. 30bar
Model	Key operated SW6 Optional: handwheel operated
Burst pressure	180bar
Body material	brass
Seal material	EPDM
Seat sealing	PTFE
Media temperature	-40°C up to +150°C
Ambient temperature	-40°C up to +150°C
Connection	LR: soldering tube 6 to 22 BU: external thread UNF for flare tube connection 6 to 16 U: external thread UNF for tube with o-ring seal 10 to 22 G: inner thread inch G1/4" to G1/2"
Mounting	in any position, perfectly in upright installation position
Flow rate	see table 216-DN12 site 12-19
Permissible media	gaseous and liquid medium. Also suitable for gaseous and liquid refrigerants and the oils prescribed for them, which are not aggressive to the indicated material R23, R134A, R407C, R410A, R507, R513, R1234yf, R1224yd, R1234ze, R449A, R469A and more

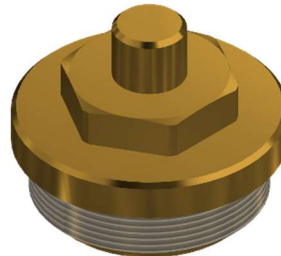
Maßzeichnung Dimension drawing



Federbelastet
Spring-loaded

Rückschlagventil
DN25 mit M48x1,5
Non-return valve
DN25 with M48x1,5

verwendbar für alle
Ventilkörperausführungen
des Typs 216-DN25
can be used for all
valve body versions of type
216-DN25

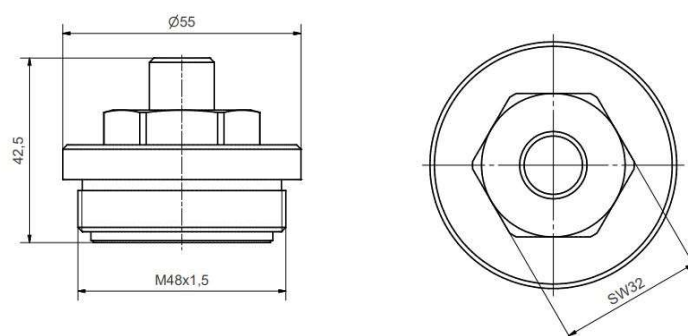


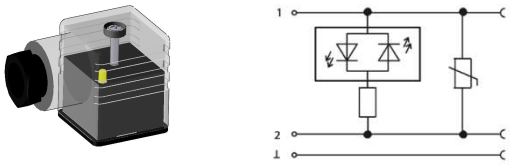
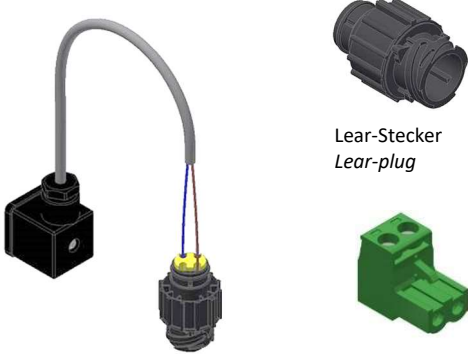
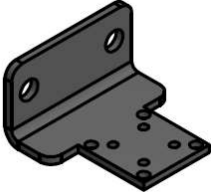

Irrtümer und Auslassungen vorbehalten. Abbildung ähnlich
Errors and omissions excepted. Illustration similar

Bauart	Rückschlagventil Typ 416
Nennweite	DN25
Druckbereich	0,5 bis max. 30bar
Min. Öffnungsdifferenzdruck	0,5bar
Berstdruck	180bar
Gehäusewerkstoff	Messing
Dichtwerkstoff	EPDM
Sitzdichtung	PTFE
Medientemperatur	-40°C bis +150°C
Umgebungstemperatur	-40°C bis +150°C
Anschluss	LR: Lötrohr 28 bis 42 G: Innengewinde Zoll G 3/4" bis G1"
Einbaulage	Beliebig, vorzugsweise in aufrechter Einbaulage
KV-Wert	siehe Tabellen 216-DN25 Seite 25-27
Zulässige Medien	gasförmige und flüssige Medien. Auch geeignet für gasförmige und flüssige Kältemittel und dafür vorgeschriebene Öle, welche die aufgeführten Ventilwerkstoffe nicht zerstören R23, R134A, R407C, R410A, R507, R513, R1234yf, R1224yd, R1234ze, R449A, R469A und weitere

Design	Non-return valve
Diameter	DN25
Pressure range	0,5 up to max. 30bar
Min. opening difference pressure	0,5bar
Burst pressure	180bar
Body material	brass
Seal material	EPDM
Seat sealing	PTFE
Media temperature	-40°C up to +150°C
Ambient temperature	-40°C up to +150°C
Connection	LR: soldering tube 28 to 42 G: inner thread inch G 3/4" to G1"
Mounting	in any position, perfectly in upright installation position
Flow rate	see table 216-DN25 site 25-27
Permissible media	gaseous and liquid medium. Also suitable for gaseous and liquid refrigerants and the oils prescribed for them, which are not aggressive to the indicated material R23, R134A, R407C, R410A, R507, R513, R1234yf, R1224yd, R1234ze, R449A, R469A and more

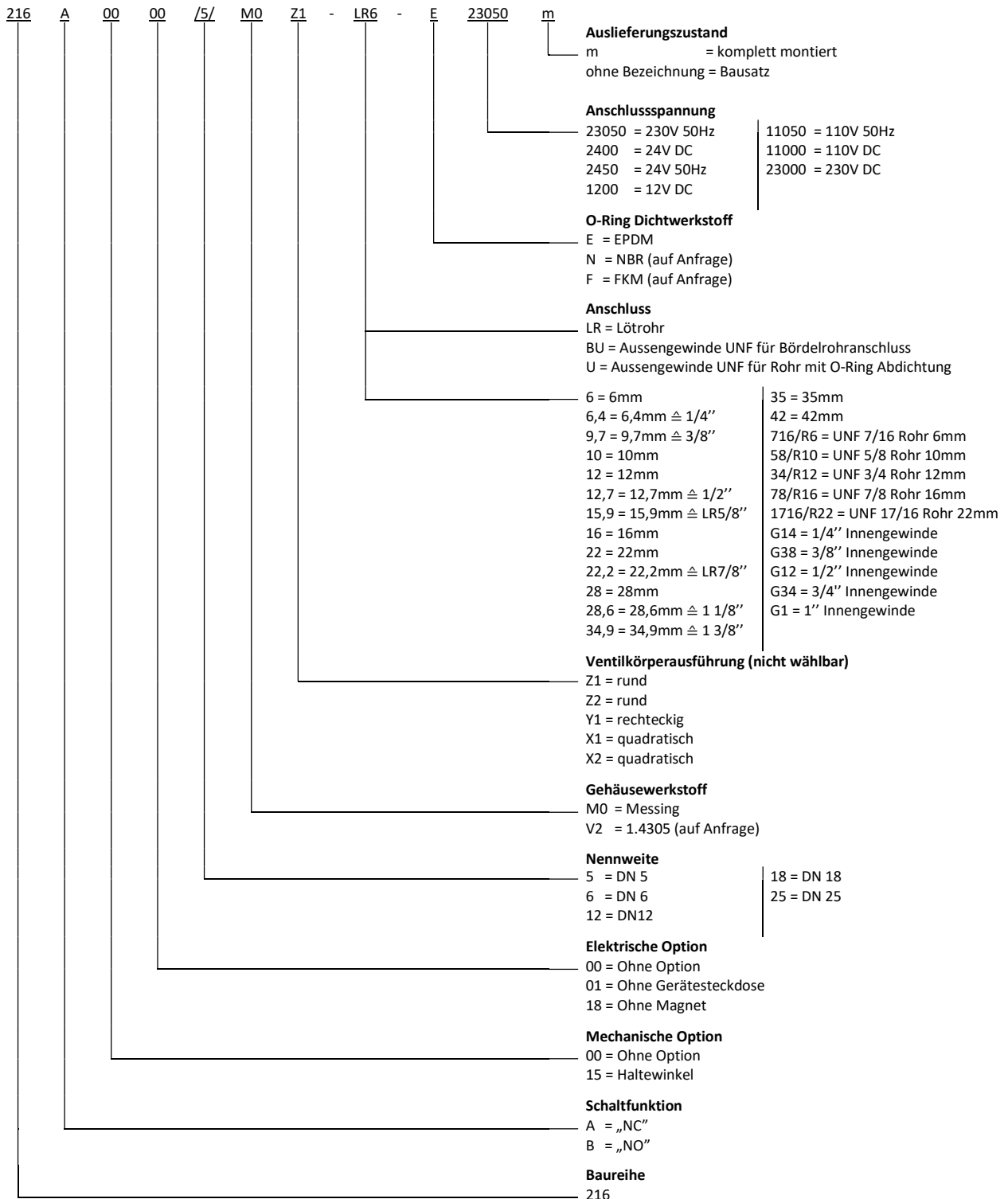
Maßzeichnung
Dimension drawing



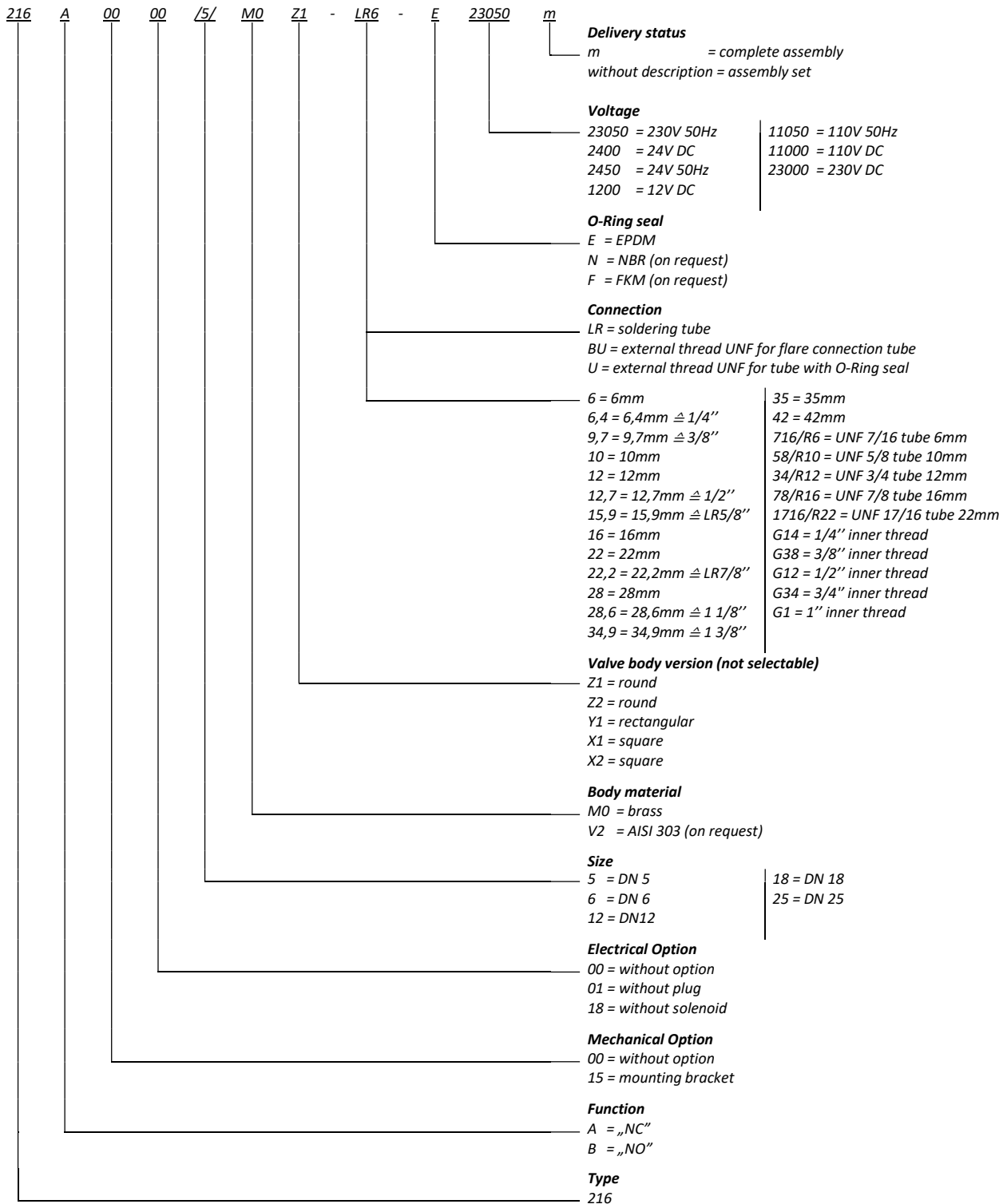
<p>Gerätesteckdosen in verschiedenen Ausführungen</p> <ul style="list-style-type: none"> - mit Gleichrichter - mit LED - mit Sperrdiode - Kabeldurchlass 6-8mm - mit UL Zulassung - ... 	<p>Plugs in diverse versions</p> <ul style="list-style-type: none"> - With rectifier - With LED - With blocking diode - Cable 6-8mm - With UL certification - ... 	 <p>Beispielabbildung Example picture</p>
<p>Gerätesteckdose mit konfektioniertem Kabel</p> <p>Länge</p> <ul style="list-style-type: none"> - 0,5m, 1,5m <p>Polzahl</p> <ul style="list-style-type: none"> - 2polig, 3polig, <p>Abschluss</p> <ul style="list-style-type: none"> - Offene Kabelenden - Lear-Stecker - Leiterplattenstecker 	<p>Plug with pre-assembled cable</p> <p>Length</p> <ul style="list-style-type: none"> - 0,5m, 1,5m <p>Number of poles</p> <ul style="list-style-type: none"> - 2-poles, 3-poles, <p>End cap</p> <ul style="list-style-type: none"> - Open cable ends - Lear-Plug - Conductor plate plug 	 <p>Beispielabbildung Example picture</p> <p>Lear-Stecker Lear-plug</p> <p>Leiterplatten-Stecker Conductor plate-plug</p>
<p>Befestigungswinkel für Baureihe 216-DN12</p>	<p>Mounting bracket for Type 216-DN12</p>	
<p>Befestigungsmutter 6-knt. für Baureihe 216</p> <ul style="list-style-type: none"> - DN5 - DN6 - DN12 	<p>Fastening nut 6-knt. for type 216</p> <ul style="list-style-type: none"> - DN5 - DN6 - DN12 	

Weitere Ausführungen stimmen wir gerne auf Ihre Anforderungen ab.
 Further versions will be adapted to your requirements.

Die Typenbezeichnung setzt sich zusammen aus:



The type code is as follow:



Bau- reihe	Anschluss		Durchsatz [KV] ¹	Gewicht [kg] ²	NC – stromlos geschlossen	NO – stromlos offen
	[mm, zoll]	[UNF]			- A -	- B ³ -
5-LR	6		0,3	0,2	216A0000/5/MOXXXX-LR6-E-*	216B0000/5/MOXXXX-LR6-E-*
5-LR	10		0,4	0,24	216A0000/5/MOXXXX-LR10-E-*	216B0000/5/MOXXXX-LR10-E-*
5-LR	1/4"		0,3	0,3	216A0000/5/MOXXXX-LR6,4-E-*	216B0000/5/MOXXXX-LR6,4-E-*
5-LR	3/8"		0,4	0,32	216A0000/5/MOXXXX-LR9,7-E-*	216B0000/5/MOXXXX-LR9,7-E-*
6-LR	6		0,3	0,22	216A0000/6/MOXXXX-LRG6-E-*	216B0000/6/MOXXXX-LRG6-E-*
6-LR	10		0,5	0,28	216A0000/6/MOXXXX-LRG10-E-*	216B0000/6/MOXXXX-LRG10-E-*
12-LR	6		0,3	0,3	216A0000/12/MOXXXX-LR6-E-*	216B0000/12/MOXXXX-LR6-E-*
12-LR	10		0,9	0,32	216A0000/12/MOXXXX-LR10-E-*	216B0000/12/MOXXXX-LR10-E-*
12-LR	12		1,9	0,34	216A0000/12/MOXXXX-LR12-E-*	216B0000/12/MOXXXX-LR12-E-*
12-LR	16		2,4	0,36	216A0000/12/MOXXXX-LR16-E-*	216B0000/12/MOXXXX-LR16-E-*
12-LR	22		2,8	0,41	216A0000/12/MOXXXX-LR22-E-*	216B0000/12/MOXXXX-LR22-E-*
12-LR	1/4"		0,3	0,3	216A0000/12/MOXXXX-LR6,4-E-*	216B0000/12/MOXXXX-LR6,4-E-*
12-LR	3/8"		0,9	0,32	216A0000/12/MOXXXX-LR9,7-E-*	216B0000/12/MOXXXX-LR9,7-E-*
12-LR	1/2"		1,9	0,34	216A0000/12/MOXXXX-LR12,7-E-*	216B0000/12/MOXXXX-LR12,7-E-*
12-LR	5/8"		2,4	0,36	216A0000/12/MOXXXX-LR15,9-E-*	216B0000/12/MOXXXX-LR15,9-E-*
12-LR	7/8"		2,8	0,41	216A0000/12/MOXXXX-LR22,2-E-*	216B0000/12/MOXXXX-LR22,2-E-*
12-BU	6 1/4"	7/16-20	0,3	0,23	216A0000/12/MOXXXX-BU716/R6-E-*	216B0000/12/MOXXXX-BU716/R6-E-*
12-BU	10 3/8"	5/8-18	0,9	0,34	216A0000/12/MOXXXX-BU58/R10-E-*	216B0000/12/MOXXXX-BU58/R10-E-*
12-BU	12 1/2"	3/4-16	1,9	0,36	216A0000/12/MOXXXX-BU34/R12-E-*	216B0000/12/MOXXXX-BU34/R12-E-*
12-BU	16 5/8"	7/8-14	2,4	0,38	216A0000/12/MOXXXX-BU78/R16-E-*	216B0000/12/MOXXXX-BU78/R16-E-*
12-U	10 3/8"	5/8-18	0,9	0,34	216A0000/12/MOXXXX-U58/R10-E-*	216B0000/12/MOXXXX-U58/R10-E-*
12-U	12 1/2"	3/4-16	1,9	0,36	216A0000/12/MOXXXX-U34/R12-E-*	216B0000/12/MOXXXX-U34/R12-E-*
12-U	16 5/8"	7/8-14	2,4	0,38	216A0000/12/MOXXXX-U78/R16-E-*	216B0000/12/MOXXXX-U78/R16-E-*
12-U	22 7/8"	17/16-14	2,8	0,43	216A0000/12/MOXXXX-U1716/R22-E-*	216B0000/12/MOXXXX-U1716/R22-E-*
12-G	G1/4"		1,2	0,34	216A0000/12/MOXXXX-G14-E-*	216B0000/12/MOXXXX-G14-E-*
12-G	G3/8"		2,1	0,36	216A0000/12/MOXXXX-G38-E-*	216B0000/12/MOXXXX-G38-E-*
12-G	G1/2"		2,4	0,38	216A0000/12/MOXXXX-G12-E-*	216B0000/12/MOXXXX-G12-E-*
18-LR	16		4,5	0,65	216A0000/18/MOXXXX-LR16-E-*	216B0000/18/MOXXXX-LR16-E-*
18-LR	22		5,5	0,7	216A0000/18/MOXXXX-LR22-E-*	216B0000/18/MOXXXX-LR22-E-*
18-LR	28		6,5	0,75	216A0000/18/MOXXXX-LR28-E-*	216B0000/18/MOXXXX-LR28-E-*
18-LR	5/8"		4,5	0,65	216A0000/18/MOXXXX-LR16-E-*	216B0000/18/MOXXXX-LR16-E-*
18-LR	7/8"		5,5	0,7	216A0000/18/MOXXXX-LR22-E-*	216B0000/18/MOXXXX-LR22-E-*
18-LR	1 1/8"		6,5	0,75	216A0000/18/MOXXXX-LR28-E-*	216B0000/18/MOXXXX-LR28-E-*
18-G	G3/4"		6,2	0,99	216A0000/18/MOXXXX-G34-E-*	216B0000/18/MOXXXX-G34-E-*
25-LR	28		12	0,95	216A0000/25/MOXXXX-LR28-E-*	216B0000/25/MOXXXX-LR28-E-*
25-LR	35		13	1,1	216A0000/25/MOXXXX-LR35-E-*	216B0000/25/MOXXXX-LR35-E-*
25-LR	1 1/8"		12	0,95	216A0000/25/MOXXXX-LR28-E-*	216B0000/25/MOXXXX-LR28-E-*
25-LR	1 3/8"		13	1,1	216A0000/25/MOXXXX-LR35-E-*	216B0000/25/MOXXXX-LR35-E-*
25-G	G3/4"		12	2,1	216A0000/25/MOXXXX-G34-E-*	216B0000/25/MOXXXX-G34-E-*
25-G	G1"		13	2	216A0000/25/MOXXXX-G1-E-*	216B0000/25/MOXXXX-G1-E-*

- 1) Entspricht der Durchflussmenge Wasser in m³/h bei einem Druckabfall von 1 bar über dem Ventil
Corresponds to the flow rate of water in m³/h at a pressure drop of 1 bar across the valve
 - 2) Entspricht dem Gesamtgewicht des Ventils mit Gehäuse, Vorsteuereinheit, Magnet und Stecker
Corresponds to the total weight of the valve with housing, pilot unit, solenoid and connector
 - 3) NO-Ausführung kann nur mit DC-Magnet betrieben werden. Bei AC wird eine Gerätesteckdose mit Gleichrichter verwendet
NO version can be operated only with DC solenoid. For AC, a cable plug with rectifier is used
- * Magnetspannung:
Solenoid voltage
23050 (230V AC), 2400 (24V DC), 2450 (24V AC), 1200 (12V DC), 11050 (110V AC), 11000 (110V DC), 23000 (230V DC)



REGEL- UND STEUERGERÄTE GMBH

Klingenweg 1
74653 Ingelfingen, Germany
Tel. +49 (0)79 4093 100
Fax +49 (0)79 4093 1060
www.rsg-top.de
info@rsg-top.de

