

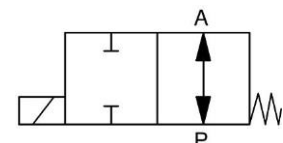
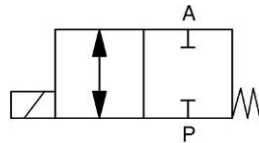
## 2/2-Wege Coaxialventil 2/2-way coaxial valve

## Baureihe 266 Type 266

**direktgesteuert**  
**direct acting**

Schaltfunktion A: NC (stromlos geschlossen)  
function A: NC (normally closed)

Schaltfunktion B: NO (stromlos offen)  
function B: NO (normally open)



<b>Nennweite</b>	DN 2 - 6	<b>diameter</b>	DN 2 - 6
<b>Druckbereich</b>	0 - max. 100 bar	<b>pressure range</b>	0 - max. 100 bar
<b>Gehäusewerkstoff</b>	Stahl verzinkt	<b>body material</b>	steel zincd
<b>Dichtwerkstoff</b>	statisch: FKM dynamisch: PTFE	<b>seal</b>	static: FKM dynamic: PTFE
<b>Temperatur</b>	Medium: - 10 bis + 100°C Umgebung: - 10 bis + 50°C	<b>temperature</b>	media: - 10 up to + 100°C ambient: - 10 up to + 50°C
<b>Anschluss</b>	G1/8 - G1/4	<b>connection</b>	G1/8 - G1/4
<b>Durchflussrichtung</b>	P → A max. 100bar A → P max. 16bar	<b>flow direction</b>	P → A max. 100bar A → P max. 16bar
<b>Elektr. Anschluss</b>	Gerätesteckdose nach DIN EN 175301-803 Bauform A, bei Wechselstrombetrieb mit integriertem Gleichrichter	<b>electr. connection</b>	plug acc. DIN EN 175301-803 form A, a.c. operation with rectifier integrated
<b>Anschlussspannung</b>	230V 50Hz, 24V DC, Sonderspannungen	<b>nominal voltage</b>	230V 50Hz, 24V DC, special voltage
<b>Spannungstoleranz</b>	+ / - 10% nach VDE 0580	<b>voltage tolerance</b>	+ / - 10% acc. VDE 0580
<b>Einschaltdauer</b>	100% ED	<b>duty factor</b>	100% ED
<b>Schutzart</b>	IP 65 mit montierter Gerätesteckdose	<b>protection class</b>	IP 65 with plug mounted
<b>Einbaulage</b>	beliebig	<b>mounting</b>	in any position

We reserve the right to make modifications without notification

Connexion Developments Ltd, Unit 3 Rainbow Court, Armstrong Way, Yate, Bristol, BS37 5NG, England

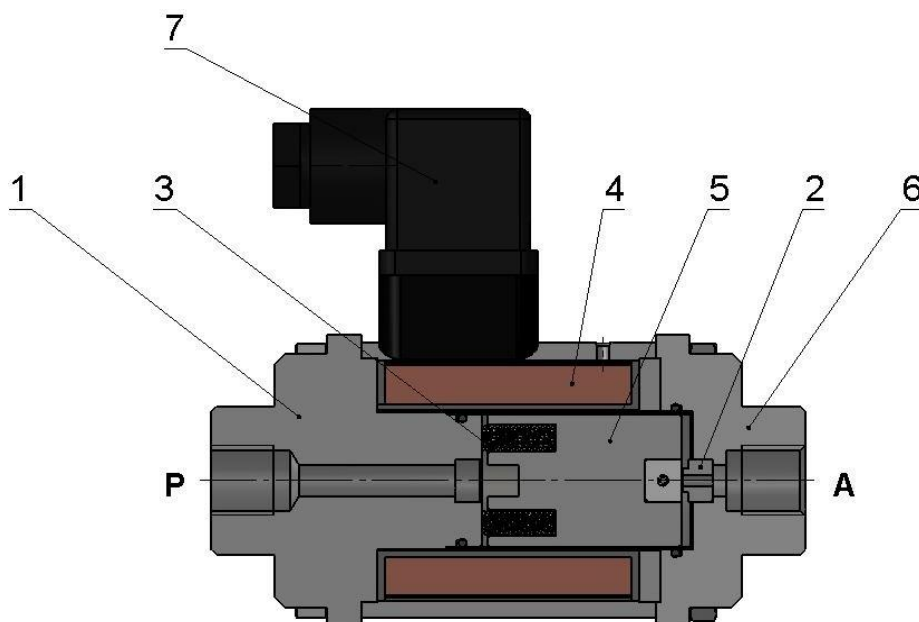
· ☎ +44 (0) 1454 334 990 ·

· ☎ +44 (0) 1454 326 390 · [www.solenoid-valve.world](http://www.solenoid-valve.world) ·

[sales@solenoid-valves.com](mailto:sales@solenoid-valves.com) 1 / 5

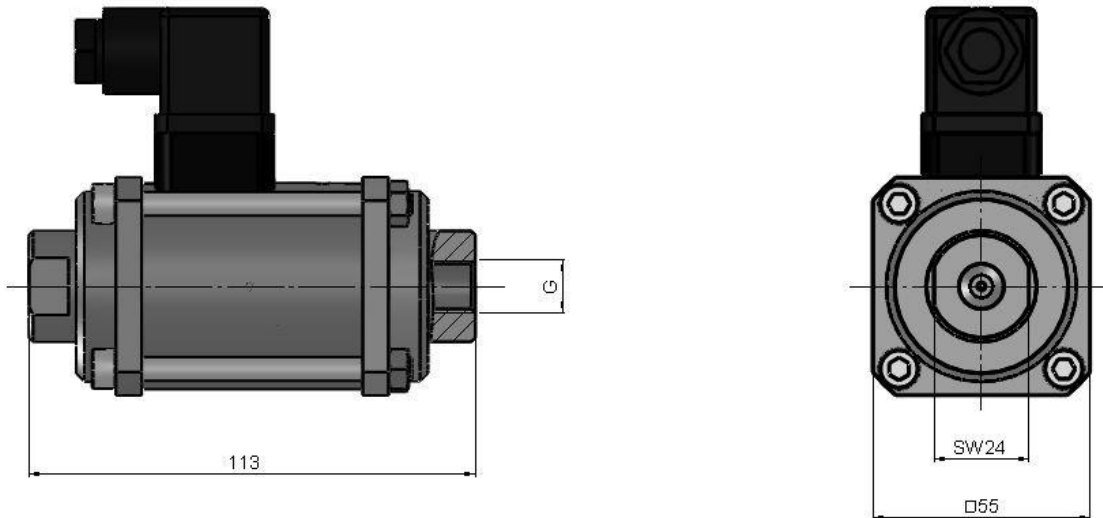
DN [mm]	Druck pressure range [bar]	Anschluss connection	K <sub>v</sub> -Wert flow rate [l/min]	Leistungsaufnahme power consumption [W]		Gewicht - Messing weight - brass [Kg]
2	0 - 100	G1/8, G1/4	2,5	24V DC	230V 50Hz	1,7
3	0 - 40	G1/8, G1/4	3,7	35	41	1,7
4	0 - 20	G1/8, G1/4	6,5	35	41	1,7
5	0 - 16	G1/8, G1/4	8,0	35	41	1,7
6	0 - 10	G1/8, G1/4	9,5	35	41 </td <td>1,7</td>	1,7

Schnittzeichnung  
sectional drawing



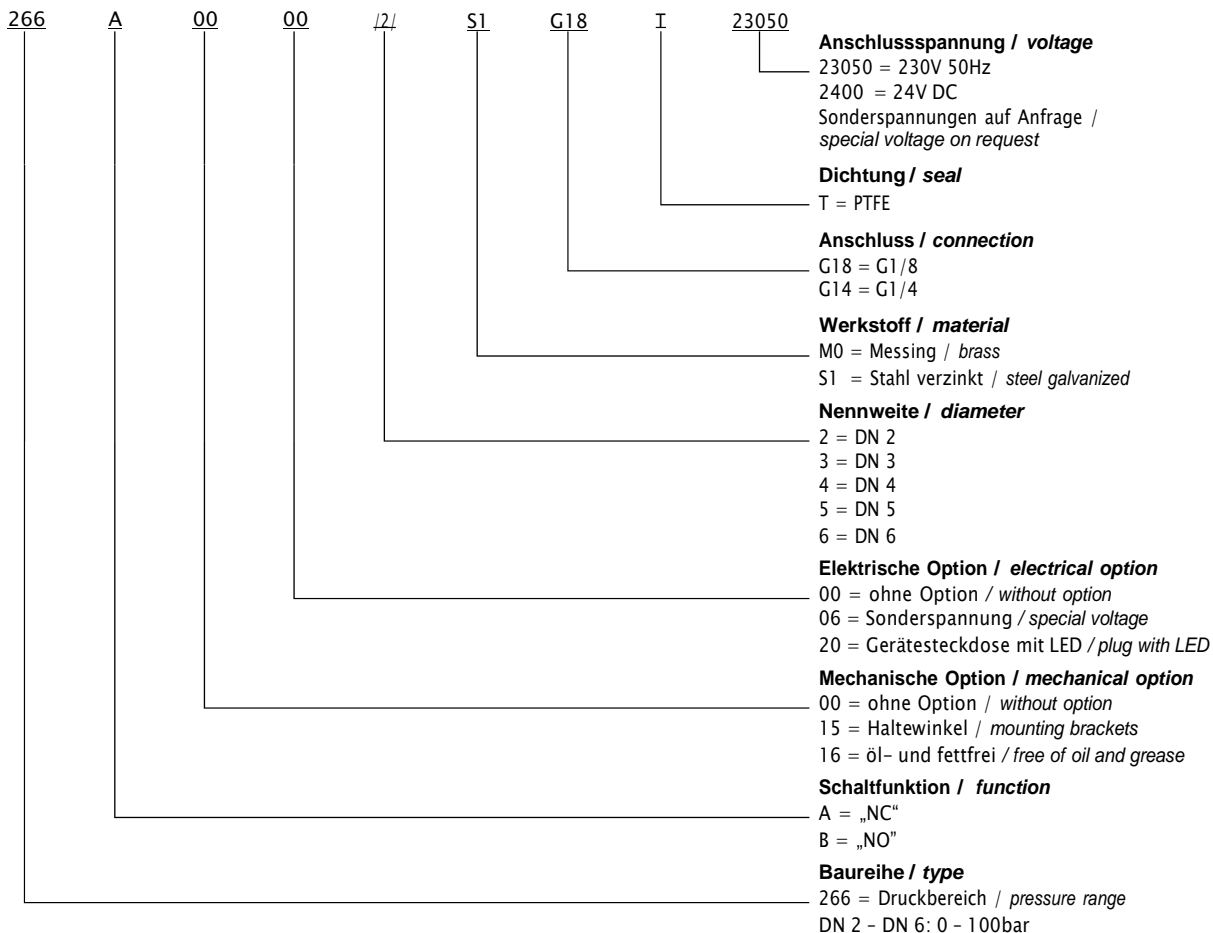
Pos. pos.	Menge quantity	Benennung	description
1	1	Magnetkern	solenoid core
2	1	Düse	nozzle
3	2	Feder	spring
4	1	Spule	coil
5	1	Anker	plunger
6	1	Anschlussstück	adapter fitting
7	1	Gerätesteckdose	plug

Maßzeichnung  
dimension drawing

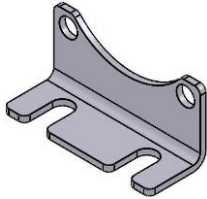
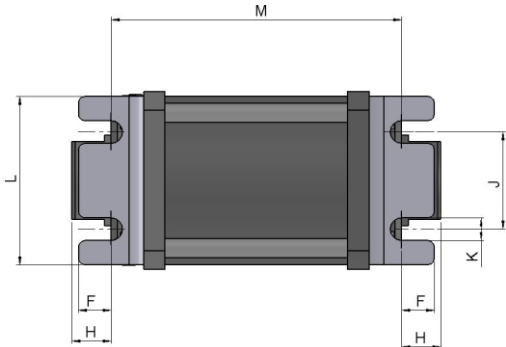

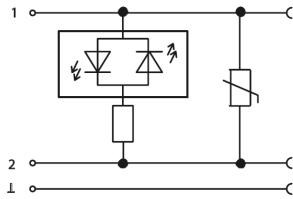

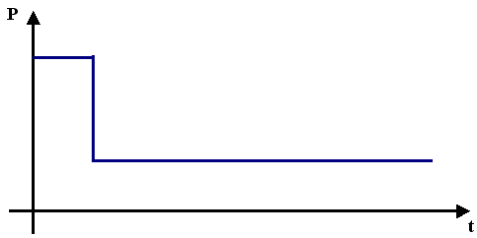


**Typenschlüssel**  
**type code**

Die Typenbezeichnung setzt sich zusammen aus:  
structure of the order specification:



Zubehör  
accessories

	<p><b>Haltewinkel</b> <i>mounting brackets</i></p> <p><b>mechanische Option = 15</b> <i>mechanical option = 15</i></p>	 <table border="1" data-bbox="817 884 1428 981"> <thead> <tr> <th>DN</th> <th>F [mm]</th> <th>H [mm]</th> <th>J [mm]</th> <th>K [mm]</th> <th>L [mm]</th> <th>M [mm]</th> </tr> </thead> <tbody> <tr> <td>2 - 6</td> <td>10</td> <td>12</td> <td>30</td> <td>7</td> <td>52</td> <td>89</td> </tr> </tbody> </table>	DN	F [mm]	H [mm]	J [mm]	K [mm]	L [mm]	M [mm]	2 - 6	10	12	30	7	52	89
DN	F [mm]	H [mm]	J [mm]	K [mm]	L [mm]	M [mm]										
2 - 6	10	12	30	7	52	89										
	<p><b>Gerätesteckdose mit LED</b> <i>plug with LED</i></p> <p><b>elektrische Option = 20</b> <i>electrical option = 20</i></p>															
	<p><b>Gerätesteckdose mit Leistungsabsenkung 24V DC Bauform A</b> <i>plug with power reduction form A</i></p> <p><b>elektrische Option = 07</b> <i>electrical option = 07</i></p>															

Weitere Optionen und Zubehör stimmen wir gerne auf Ihre Anforderungen ab.  
We gladly coordinate further options and accessories according to your requirements.