

## 2/2-Wege Coaxialventil 2/2-way coaxial valve

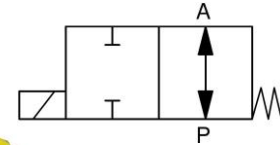
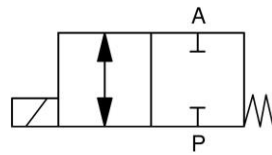
## Baureihe 270-X / 271-X / 272-X Type 270-X / 271-X / 272-X

**direktgesteuert  
Modulbauweise**

**direct acting  
modular design**

Schaltfunktion A: NC (stromlos geschlossen)  
function A: NC (normally closed)

Schaltfunktion B: NO (stromlos offen)  
function B: NO (normally open)



|                               |   |                           |   |
|-------------------------------|---|---------------------------|---|
| <b>Nennweite</b>              | DN 10 – 50  | <b>diameter</b>           | DN 10 – 50  |
| <b>Druckbereich</b>           | 0 – max. 100bar<br>Gegendruckdicht bis max. 16bar   | <b>pressure range</b>     | 0 – max. 100bar<br>backpressure leakproof up to max. 16bar                                  |
| <b>Gehäusewerkstoff</b>       | Einzelventil: Messing<br>Block: Aluminium   | <b>body material</b>      | single valve: brass<br>block: aluminium   |
| <b>Dichtwerkstoff</b>         | statisch: FKM<br>dynamisch: PTFE<br>Sitzdichtung: FKM, PTFE   | <b>seal material</b>      | static: FKM<br>dynamic: PTFE<br>seat seal: FKM, PTFE  |
| <b>Temperatur</b>             | Medium: -10 bis +100°C<br>Umgebung: -10 bis +50°C   | <b>temperature</b>        | media: -10 up to +100°C<br>ambient: -10 up to +50°C   |
| <b>Anschluss</b>              | Ventil: G1/4 – G2<br>Block: G1/2 – G2 1/2   | <b>connection</b>         | valve: G1/4 – G2<br>block: G1/2 – G2 1/2  |
| <b>Durchflussrichtung</b>     | P → A max. 100bar<br>A → P max. 16bar   | <b>flow direction</b>     | P → A max. 100bar<br>A → P max. 16bar   |
| <b>Elektrischer Anschluss</b> | Gerätesteckdose nach<br>DIN EN 175301–803 Bauform A,<br>bei Wechselstrombetrieb mit integriertem<br>Gleichrichter | <b>electr. connection</b> | plug acc.<br>DIN EN 175301-803 form A,<br>a.c. operation, coil with rectifier<br>integrated |
| <b>Anschlussspannung</b>      | 230V 50Hz, 24V DC, Sonderspannungen   | <b>nominal voltage</b>    | 230V 50Hz, 24V DC, special voltages   |
| <b>Spannungstoleranz</b>      | + / - 10% nach VDE 0580   | <b>voltage tolerance</b>  | + / - 10% acc. VDE 0580   |
| <b>Einschaltdauer</b>         | 100% ED   | <b>duty factor</b>        | 100% ED   |
| <b>Schutzart</b>              | IP 65 mit montierter Gerätesteckdose  | <b>protection class</b>   | IP 65 with plug mounted   |
| <b>Einbaulage</b>             | beliebig  | <b>mounting</b>           | in any position   |

We reserve the right to make modifications without notification

Connexion Developments Ltd, Unit 3 Rainbow Court, Armstrong Way, Yate, Bristol, BS37 5NG, England

· ☎ +44 (0) 1454 334 990 ·

· ☎ +44 (0) 1454 326 390 · [www.solenoid-valve.world](http://www.solenoid-valve.world) ·

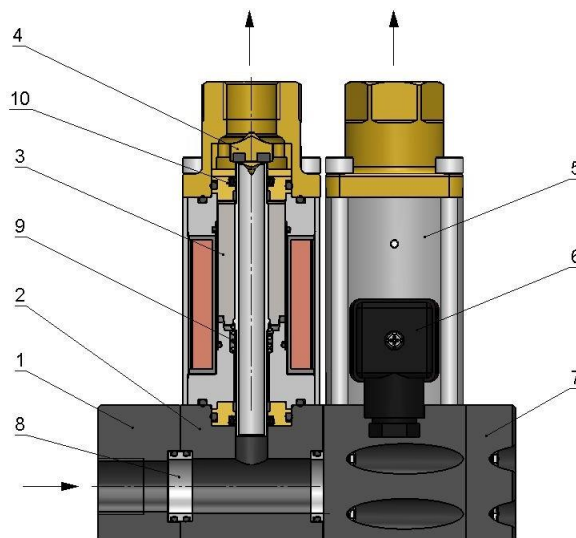
[sales@solenoid-valves.com](mailto:sales@solenoid-valves.com) 1 / 7

**2/2-Wege Coaxialventil**  
**2/2-way coaxial valve**

**Baureihe 270-X / 271-X / 272-X**  
**Type 270-X / 271-X / 272-X**

| Baureihe<br>type | DN<br>[mm] | Druck<br>pressure range<br>[bar] | Anschluss<br>connection | K <sub>v</sub> -Wert<br>flow rate<br>[m³/h] | Leistungsaufnahme<br>power consumption<br>[W] |           | Gewicht - Messing<br>weight - brass<br>[kg] |
|------------------|------------|----------------------------------|-------------------------|---|---|-----------|---|
|                  |            |                                  |                         |   | 24V DC  | 230V 50Hz |   |
| 270-X            | 10         | 0 - 40                           | G1/4, G3/8, G1/2        | 2,5   | 35  | 41        | 1,7   |
| 270-X            | 15         | 0 - 40                           | G3/8, G1/2, G3/4        | 5,2   | 40  | 45        | 3,6   |
| 270-X            | 20         | 0 - 40                           | G1/2, G3/4, G1          | 7,0   | 45  | 53        | 5,4   |
| 270-X            | 25         | 0 - 40                           | G3/4, G1, G1 1/4        | 12,3  | 60  | 68        | 7,1   |
| 270-X            | 32         | 0 - 40                           | G1, G1 1/4, G1 1/2      | 20,0  | 73  | 76        | 12,6  |
| 270-X            | 40         | 0 - 16                           | G1 1/2                  | 45,7  | 73  | 91        | 18,3  |
| 270-X            | 50         | 0 - 16                           | G2                      | 47,2  | 73  | 91        | 18,3  |
| 271-X            | 10         | 0 - 64                           | G1/4, G3/8, G1/2        | 2,5   | 44  | 53        | 1,7   |
| 271-X            | 15         | 0 - 64                           | G3/8, G1/2, G3/4        | 5,2   | 50  | 55        | 3,6   |
| 271-X            | 20         | 0 - 64                           | G1/2, G3/4, G1          | 7,0   | 53  | 59        | 5,4   |
| 271-X            | 25         | 0 - 64                           | G3/4, G1, G1 1/4        | 12,3  | 77  | 85        | 7,1   |
| 271-X            | 32         | 0 - 64                           | G1, G1 1/4, G1 1/2      | 20,0  | 73  | 76        | 12,6  |
| 272-X            | 10         | 0 - 100                          | G1/4, G3/8, G1/2        | 2,5   | 44  | 53        | 1,7   |
| 272-X            | 15         | 0 - 100                          | G3/8, G1/2, G3/4        | 5,2   | 50  | 55        | 3,6   |
| 272-X            | 20         | 0 - 100                          | G1/2, G3/4, G1          | 7,0   | 53  | 59        | 5,4   |
| 272-X            | 25         | 0 - 100                          | G3/4, G1, G1 1/4        | 12,3  | 77  | 85        | 7,1   |
| 272-X            | 32         | 0 - 100                          | G1, G1 1/4, G1 1/2      | 20,0  | 73  | 76        | 12,6  |

**Schnittzeichnung**  
**sectional drawing**



| Pos.<br>pos. | Menge<br>quantity | Benennung            | description    |
|--------------|-------------------|----------------------|----------------|
| 1            | 1                 | Anschlussstück links | fitting left   |
| 2            | 2                 | Blockmodul           | block module   |
| 3            | 2                 | Anker                | plunger        |
| 4            | 2                 | Ventilsitz           | valve seat     |
| 5            | 2                 | Magnet               | solenoid       |
| 6            | 2                 | Gerätesteckdose      | plug           |
| 7            | 1                 | Abschlussdeckel      | end cover      |
| 8            | 3                 | Distanzstück         | distance piece |
| 9            | 1                 | Feder                | spring         |
| 10           | 2                 | PTFE-Stangendichtung | PTFE-rod seal  |

We reserve the right to make modifications without notification

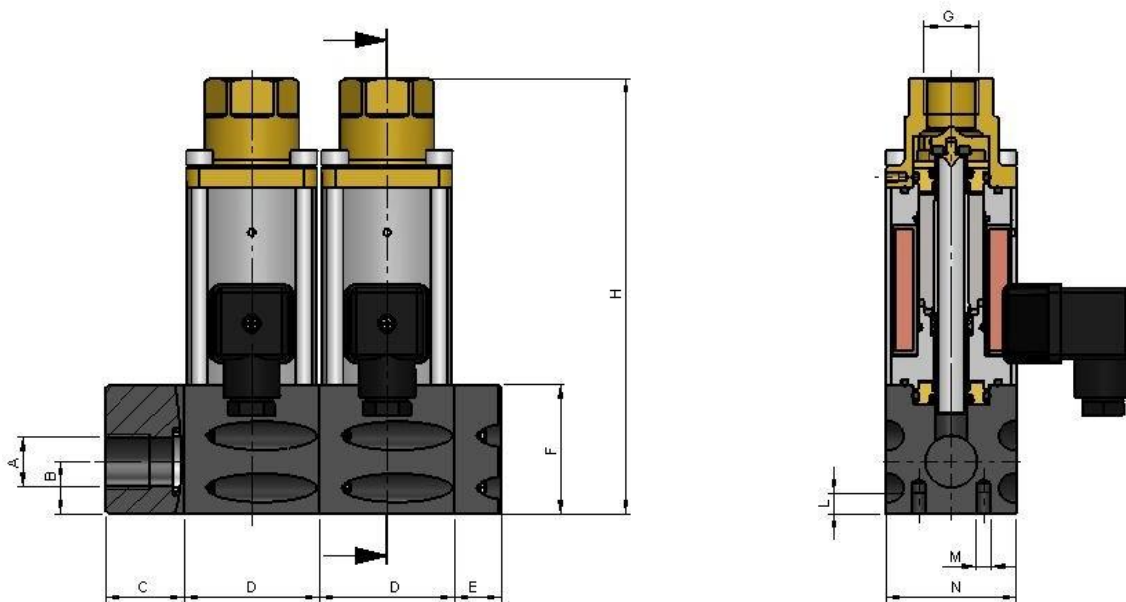
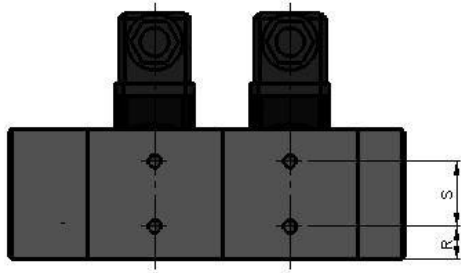
**Connexion Developments Ltd, Unit 3 Rainbow Court, Armstrong Way, Yate, Bristol, BS37 5NG, England**

☎ +44 (0) 1454 334 990 ·

☎ +44 (0) 1454 326 390 · [www.solenoid-valve.world](http://www.solenoid-valve.world) ·

[sales@solenoid-valves.com](mailto:sales@solenoid-valves.com) 2 / 7

Maßzeichnung  
dimension drawing



| DN<br>[mm] | A                      | B<br>[mm] | C<br>[mm] | D<br>[mm] | E<br>[mm] | F<br>[mm] | H<br>[mm] | G               | L<br>[mm] | M<br>[mm] | N<br>[mm] | R<br>[mm] | S<br>[mm] |
|------------|------------------------|-----------|-----------|-----------|-----------|-----------|-----------|-----------------|-----------|-----------|-----------|-----------|-----------|
| 10         | G1/2, G3/4, G1         | 20        | 42        | 52        | 18        | 49,5      | 167       | 1/4, 3/8, 1/2   | 8         | M6        | 50        | 13        | 25        |
| 15         | G1/2, G3/4, G1, G1 1/4 | 28        | 42        | 72        | 27        | 69,5      | 207       | 3/8, 1/2, 3/4   | 8         | M6        | 70        | 21        | 28        |
| 20         | G1, G1 1/4, G1 1/2     | 34        | 32        | 82        | 32        | 79,5      | 235       | 1/2, 3/4, 1     | 10        | M8        | 80        | 25        | 34        |
| 25         | G1, G1 1/4, G1 1/2     | 36        | 32        | 92        | 32        | 89,5      | 265       | 3/4, 1, 1 1/4   | 10        | M8        | 90        | 20        | 50        |
| 32         | G1 1/4, G1 1/2, G2     | 50        | 34        | 118       | 34        | 114,5     | 302       | 1, 1 1/4, 1 1/2 | 10        | M8        | 115       | 34        | 50        |
| 40         | G1 1/2, G2, G2 1/2     | 58        | 40        | 132       | 40        | 129,5     | 339       | 1 1/2           | 21        | M12       | 130       | 30        | 70        |
| 50         | G1 1/2, G2, G2 1/2     | 58        | 40        | 132       | 40        | 129,5     | 339       | 2               | 21        | M12       | 130       | 30        | 70        |

We reserve the right to make modifications without notification

Connexion Developments Ltd, Unit 3 Rainbow Court, Armstrong Way, Yate, Bristol, BS37 5NG, England

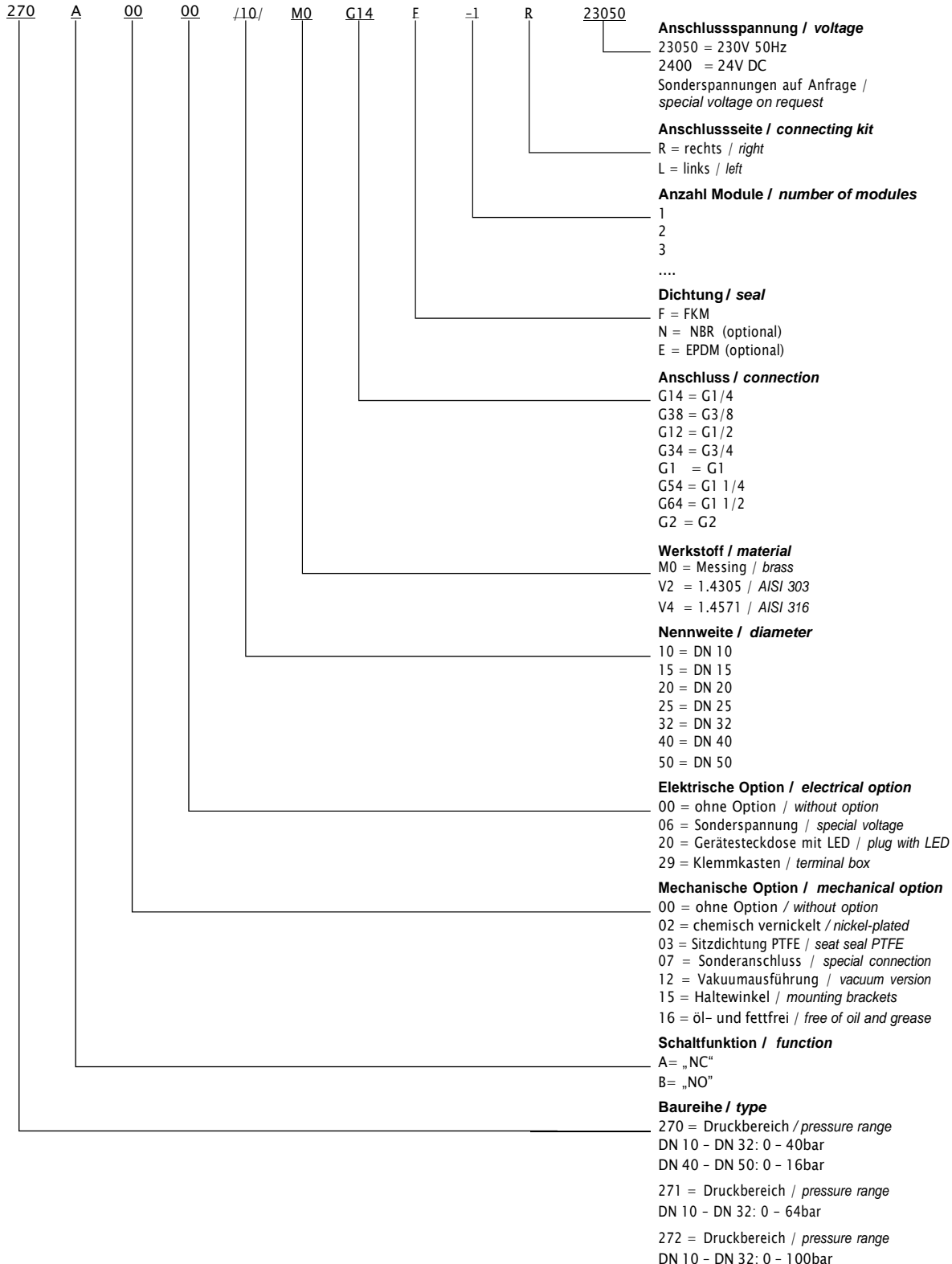
· ☎ +44 (0) 1454 334 990 ·

· ☎ +44 (0) 1454 326 390 · [www.solenoid-valve.world](http://www.solenoid-valve.world) ·

[sales@solenoid-valves.com](mailto:sales@solenoid-valves.com) 3 / 7

**Typenschlüssel**  
**type code**

Die Typenbezeichnung setzt sich zusammen aus:  
structure of the order specification:



We reserve the right to make modifications without notification


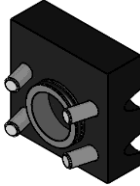


Connexion Developments Ltd, Unit 3 Rainbow Court, Armstrong Way, Yate, Bristol, BS37 5NG, England

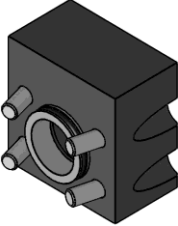
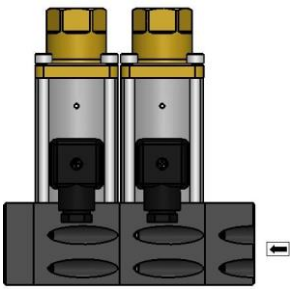
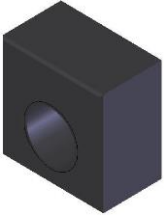
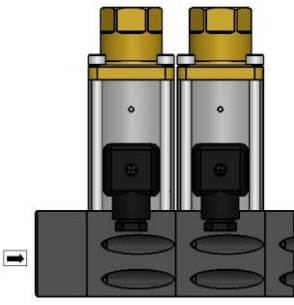
· ☎ +44 (0) 1454 334 990 ·

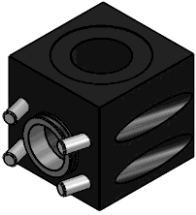
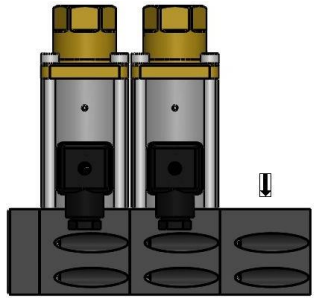
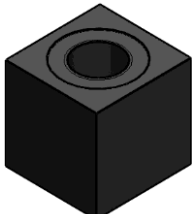
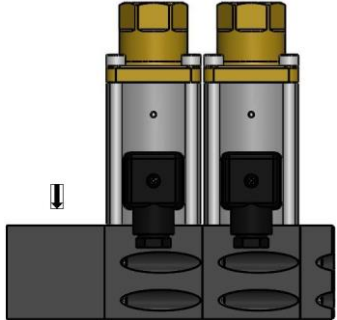
· 📠 +44 (0) 1454 326 390 · [www.solenoid-valve.world](http://www.solenoid-valve.world) ·


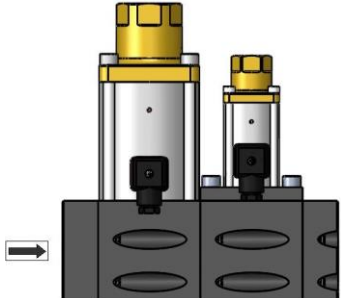
[sales@solenoid-valves.com](mailto:sales@solenoid-valves.com) 4 / 7

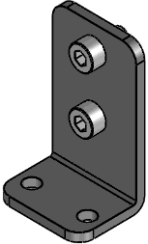
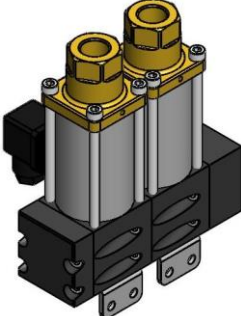
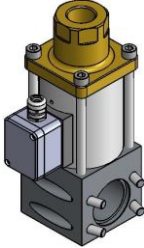
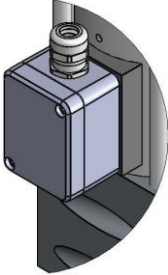

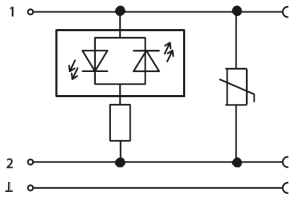

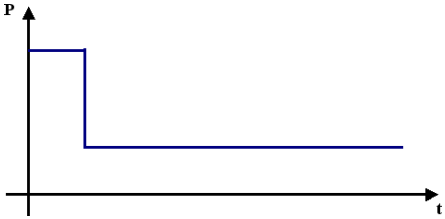

Zubehör  
accessories

| Verbindungsstücke<br>connecting pieces  |  | Abschlussstücke<br>end covers  |  |
|---|--|--|--|
|  | <b>Trennscheibe</b><br><i>isolation disc</i> |   | <b>Abschlussstück rechts</b><br><i>end cover right</i> |
|  | <b>Distanzstück</b><br><i>distance piece</i> |  | <b>Abschlussstück links</b><br><i>end cover left</i>   |

| Anschlussstücke<br>connection parts   |  |   |
|---|--|---|
|  | <b>Anschlussstück rechts</b><br><i>connection part right</i> |  |
|  | <b>Anschlussstück links</b><br><i>connection part left</i>   |  |

|   |  |  |
|---|--|--|
|  | <p><b>Anschlussstück rechts<br/>Eckausführung G1<br/>nach oben</b><br/><i>connection part right 90° G1</i></p> |   |
|  | <p><b>Anschlussstück links<br/>Eckausführung G1<br/>nach oben</b><br/><i>connection part left 90° G1</i></p>   |  |

|   |   |   |
|---|---|---|
| <p><b>Reduzieradapter</b><br/><i>reducing adapters</i></p>                          |   |   |
|  | <p><b>Reduzieradapter</b><br/><i>reducing adapter from</i></p> <p>DN 15 auf / to DN 10<br/>DN 25 auf / to DN 10<br/>DN 25 auf / to DN 15<br/>DN 32 auf / to DN 20</p> |  |

| Weitere Optionen<br>further options   |  |  |
|---|--|--|
|    | <p><b>Haltewinkel</b><br/>mounting brackets</p> <p><b>mechanische Option = 15</b><br/>mechanical option = 15</p>   |    |
|   | <p><b>Klemmkasten</b><br/>terminal box</p> <p>Schutzart: IP 65<br/>protection class: IP 65</p> <p>PG11-Verschraubung<br/>PG11-fitting</p> <p><b>elektrische Option = 29</b><br/>electrical option = 29</p> |  |
|  | <p><b>Gerätesteckdose mit LED</b><br/>plug with LED</p> <p><b>elektrische Option = 20</b><br/>electrical option = 20</p>   |  |
|  | <p><b>Gerätesteckdose mit Leistungsabsenkung</b><br/>24V DC<br/><b>Bauform A</b><br/>plug with power reduction form A</p> <p><b>elektrische Option = 07</b><br/>electrical option = 07</p>                 |  |
|  | <p><b>Gerätesteckdose M12x1</b><br/>plug with M12x1</p>  |  |

Weitere Optionen und Zubehör stimmen wir gerne auf Ihre Anforderungen ab.  
We gladly coordinate further options and accessories with your requirements.