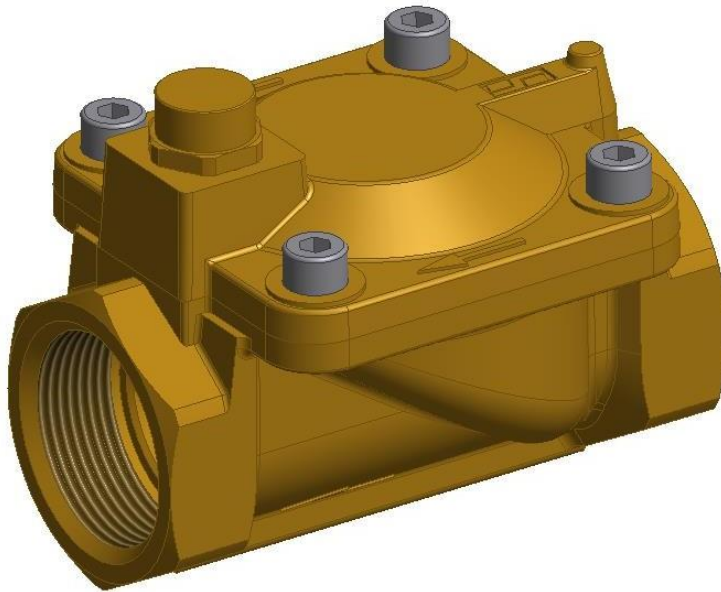


Membran-Rückschlagventil
Diaphragm check valve
Baureihe 440
Type 440

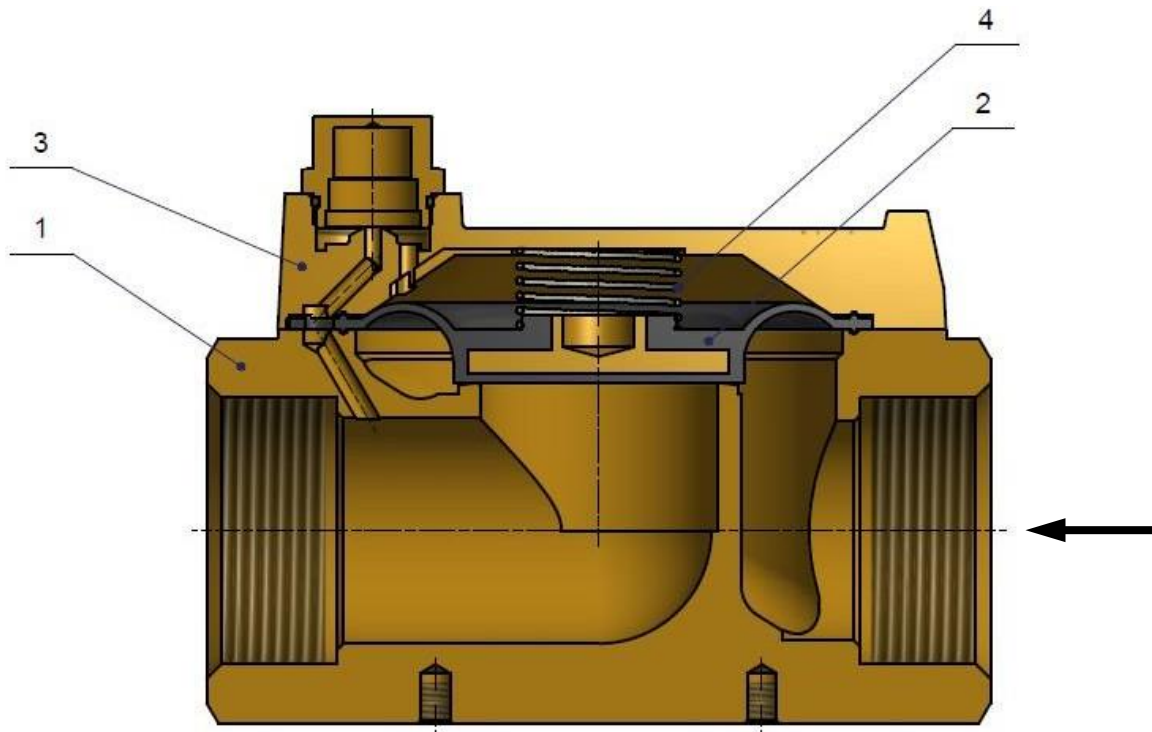
Schaltfunktion A: NC (stromlos geschlossen) gegen Durchflussrichtung
 function A: NC (normally closed) against flow direction



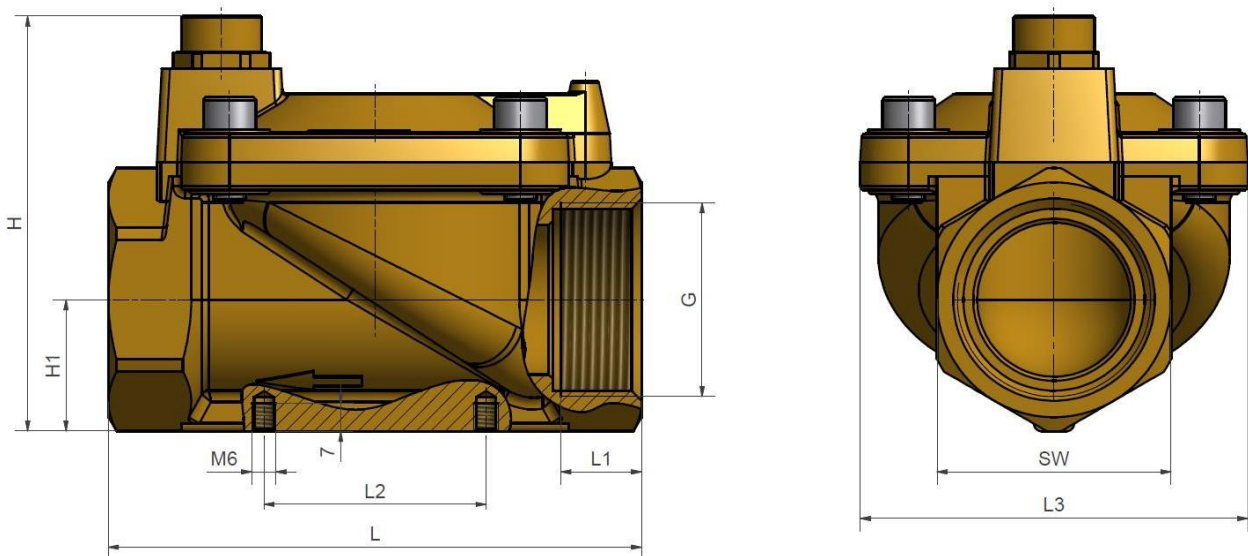
Bauart	Membran-Rückschlagventil	design	<i>diaphragm check valve</i>
Nennweite	DN 13 - 50	diameter	<i>DN 13 - 50</i>
Druckbereich	0,2 – 10bar	pressure range	<i>0,2 - 10bar</i>
Gehäusewerkstoff	Messing	body material	<i>brass</i>
Dichtwerkstoff	NBR, EPDM, FKM	seal material	<i>NBR, EPDM, FKM</i>
Temperatur	Medium: bei NBR -20 bis +90°C bei EPDM -20 bis +130°C bei FKM -10 bis +120°C Umgebung: max. +50°C (min. Temperatur siehe Medientemperatur)	temperature	<i>media: with NBR -20 up to +90°C with EPDM -20 up to +130°C with FKM -10 up to +120°C ambient: max. +50°C (min. temperature see media temperature)</i>
Anschluss	G3/8 - G2	connection	<i>G3/8 - G2</i>

Membran-Rückschlagventil
Diaphragm check valve
Baureihe 440
Type 440

DN [mm]	Druck pressure range [bar]	Anschluss connection	K _V -Wert flow rate [m ³ /h]	Gewicht weight [kg]
13	0,2 – 10	G3/8	1,8	0,6
13	0,2 – 10	G1/2	2,2	0,6
20	0,2 – 10	G3/4	9,1	1,2
25	0,2 – 10	G1	12,7	1,1
32	0,2 – 10	G1 1/4	21,5	2,5
40	0,2 – 10	G1 1/2	28,1	2,3
50	0,2 – 10	G2	37,8	3,6

Schnittzeichnung
sectional drawing


Pos. pos.	Menge quantity	Benennung	description
1	1	Ventilkörper	valve body
2	1	Membrane	diaphragm
3	1	Deckel	top cover
4	1	Druckfeder	spring

Membran-Rückschlagventil
Diaphragm check valve
Baureihe 440
Type 440
Maßzeichnung
dimension drawing


DN	G	SW [mm]	H [mm]	H1 [mm]	L [mm]	L1 [mm]	L2 [mm]	L3 [mm]
13	3/8	27	61	14	67	14	*1	48
13	1/2	27	61	14	67	14	*1	48
20	3/4	41	81	23	95	16	40	70
25	1	41	81	23	95	16	40	70
32	1 1/4	60	103	32	132	20	55	96
40	1 1/2	60	103	32	132	20	55	96
50	2	70	118	38	160	25	*1	112

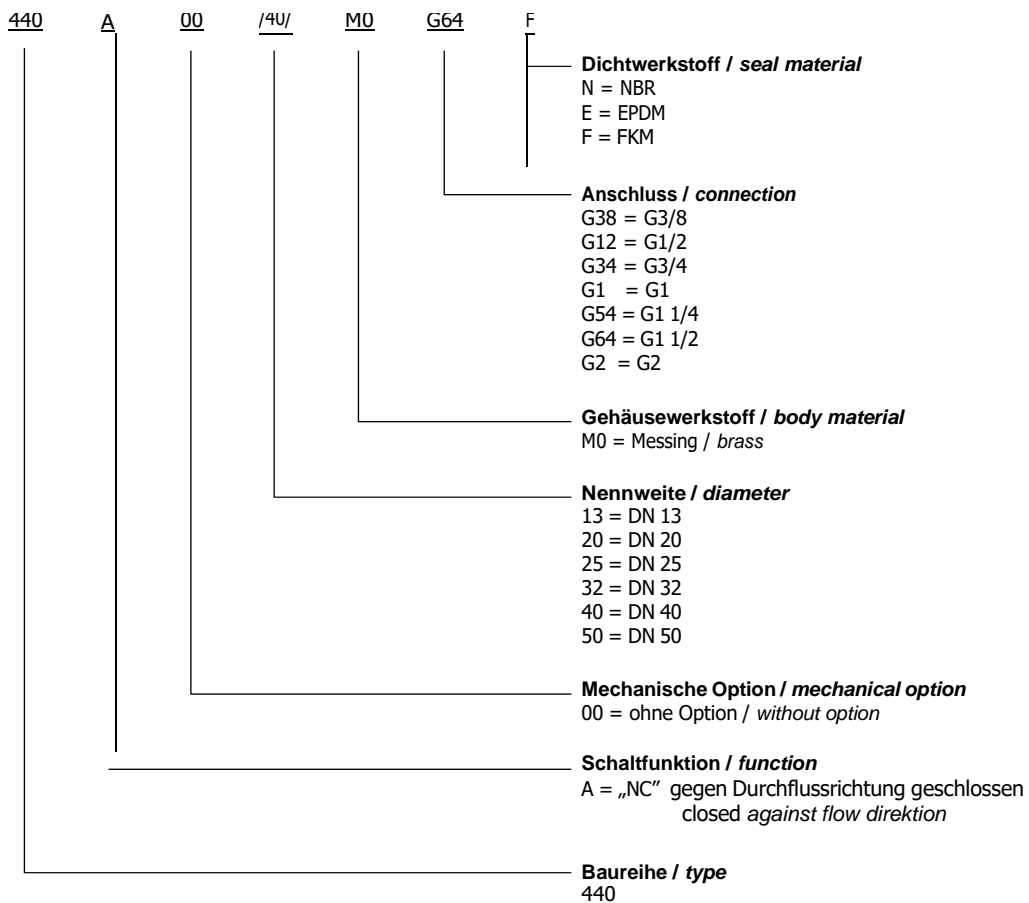
*1: Keine Befestigungsbohrungen vorhanden, als Option erhältlich.
 Without mounting hole, as option available.

Membran-Rückschlagventil Diaphragm check valve

Baureihe 440
Type 440

Typenschlüssel type code

Die Typenbezeichnung setzt sich zusammen aus:
structure of the order specification:



Membran-Rückschlagventil
Diaphragm check valve
Baureihe 440
Type 440

DN [mm]	Werkstoffe: Gehäuse / Dichtung material: body/s seal	Anschluss connection	Typenbezeichnung order specifications	Artikelnummer article no.
13	Messing / brass / NBR	G3/8	440A00/13/M0G38N	94400001
13	Messing / brass / NBR	G1/2	440A00/13/M0G12N	94400004
20	Messing / brass / NBR	G3/4	440A00/20/M0G34N	94400007
25	Messing / brass / NBR	G1	440A00/25/M0G1N	94400010
32	Messing / brass / NBR	G1 1/4	440A00/32/M0G54N	94400013
40	Messing / brass / NBR	G1 1/2	440A00/40/M0G64N	94400016
50	Messing / brass / NBR	G2	440A00/50/M0G2N	94400019
13	Messing / brass / EPDM	G3/8	440A00/13/M0G38E	94400002
13	Messing / brass / EPDM	G1/2	440A00/13/M0G12E	94400005
20	Messing / brass / EPDM	G3/4	440A00/20/M0G34E	94400008
25	Messing / brass / EPDM	G1	440A00/25/M0G1E	94400011
32	Messing / brass / EPDM	G1 1/4	440A00/32/M0G54E	94400014
40	Messing / brass / EPDM	G1 1/2	440A00/40/M0G64E	94400017
50	Messing / brass / EPDM	G2	440A00/50/M0G2E	94400020
13	Messing / brass / FKM	G3/8	440A00/13/M0G38F	94400003
13	Messing / brass / FKM	G1/2	440A00/13/M0G12F	94400006
20	Messing / brass / FKM	G3/4	440A00/20/M0G34F	94400009
25	Messing / brass / FKM	G1	440A00/25/M0G1F	94400012
32	Messing / brass / FKM	G1 1/4	440A00/32/M0G54F	94400015
40	Messing / brass / FKM	G1 1/2	440A00/40/M0G64F	94400018
50	Messing / brass / FKM	G2	440A00/50/M0G2F	94400021