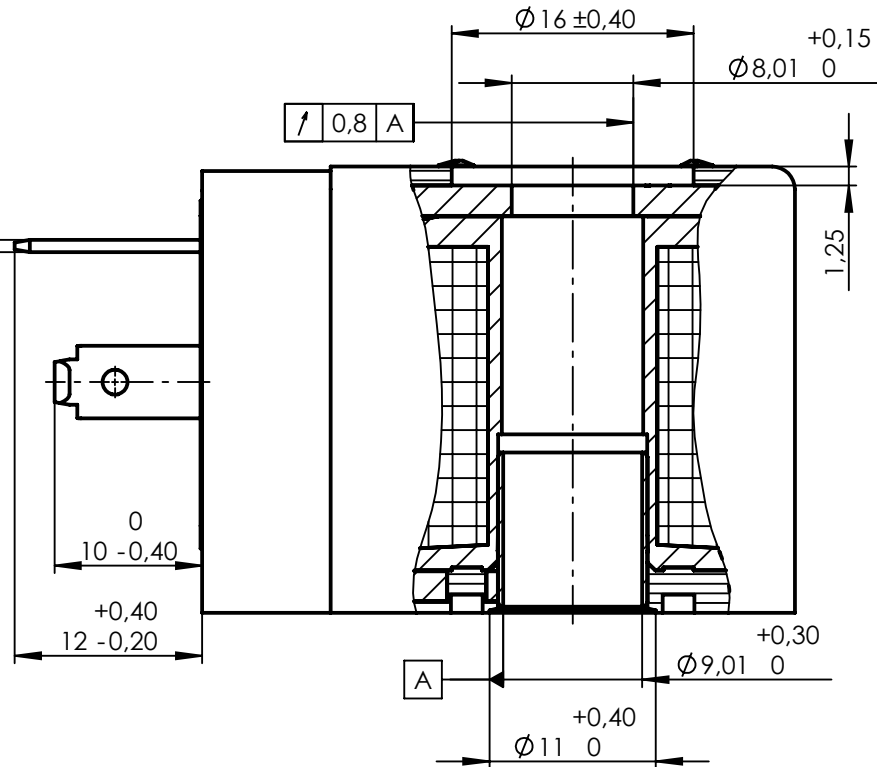
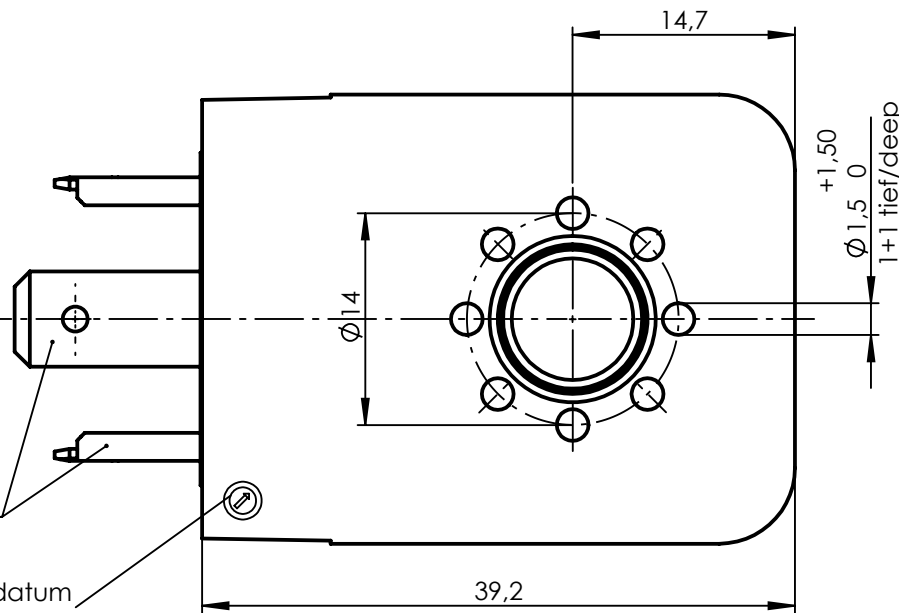


Löt- und Steckanschluss  
passend für Stechkülsen  
6,3 - DIN 46247 oder  
Gerätesteckdose nach  
DIN EN 175301-803-A  
bzw. ISO 4400  
Soldering- and plug  
connectors suitable for plugs  
according to 6.3 - DIN 46247  
or plug-in connector acc.to  
DIN EN 175301-803-A  
respectively ISO 4400

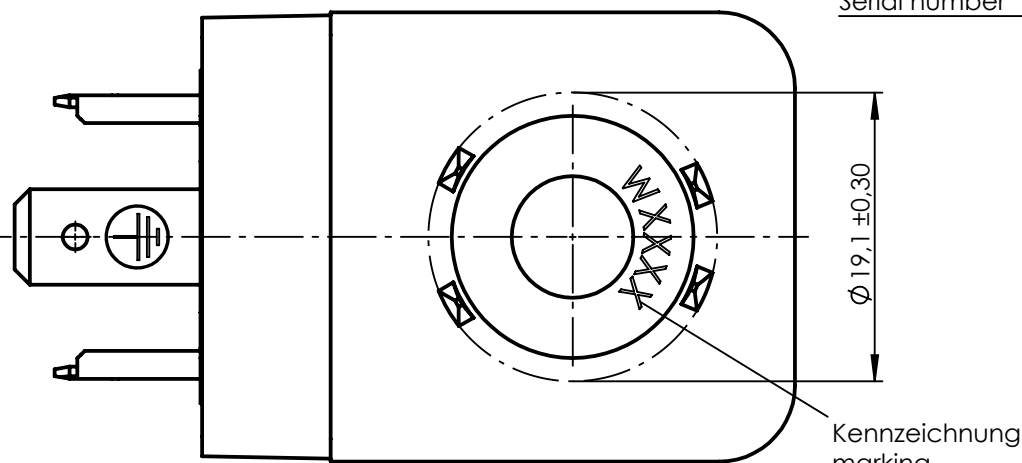
Herstelldatum  
date of manufacturing

+0,07  
0,8 -0,03

0,8 A



Serien-Nummer  
Serial number



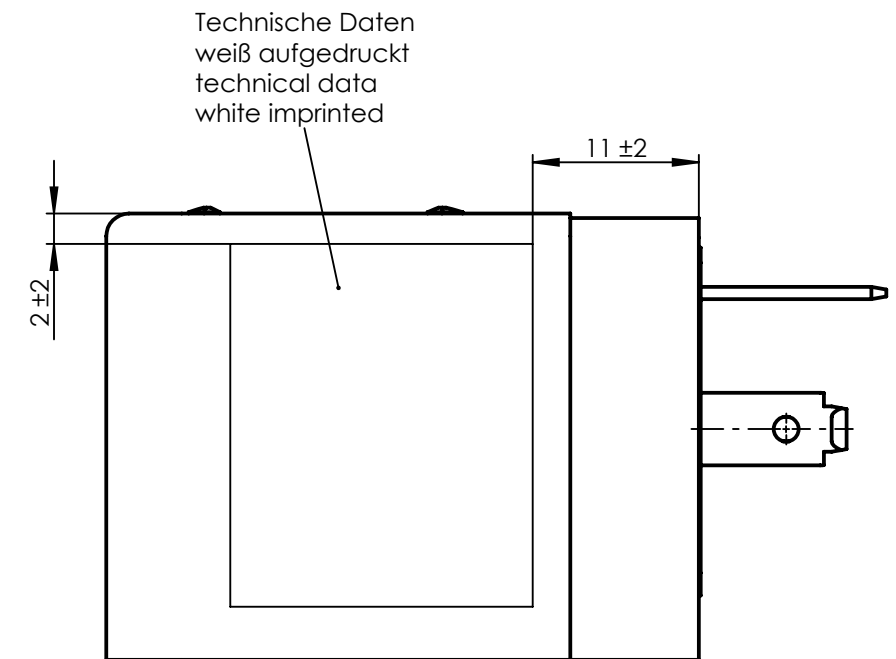
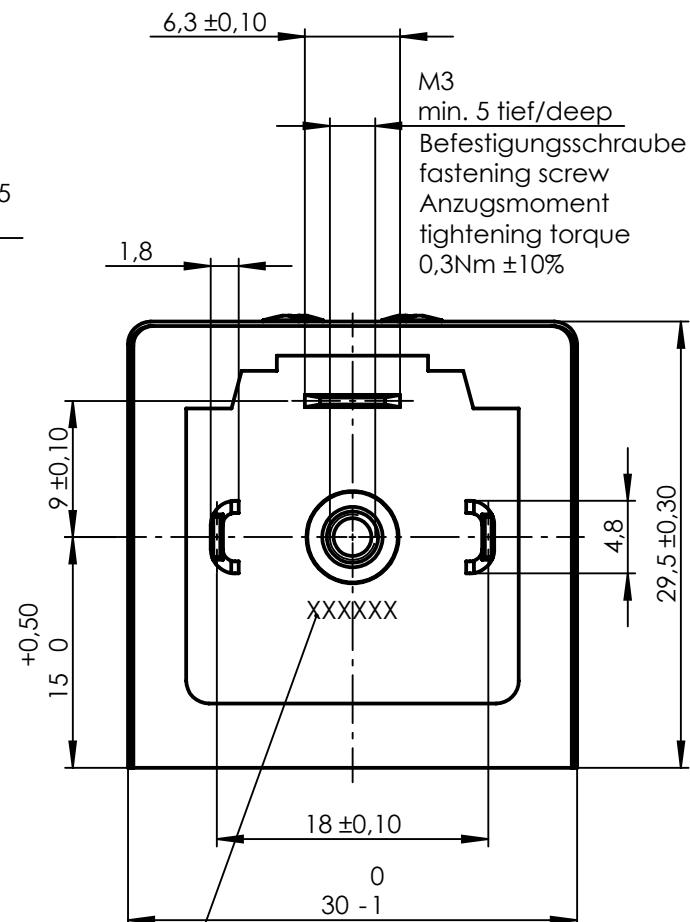
**Betriebsmittel für explosionsgefährdete Bereiche (Ex i)**  
**Hazardous Location Electrical Equipment (Ex i)**

Zulassung gemäß EG-Baumusterprüfbescheinigung PTB 02 ATEX 2154 und IECEx Zertifikat IECEx PTB 08.0023.  
Einsetzbar nur mit Nassmagnet-Ventilsystem oder -Ankersystem.  
Approval according to EC-type-examination certificate PTB 02 ATEX 2154 and IECEx certificate of conformity IECEx PTB 08.0023.  
Usable only with Nassmagnet-valve system or -armature assembly.

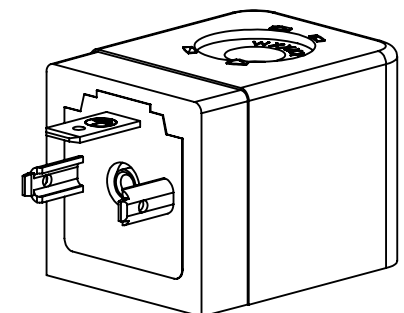
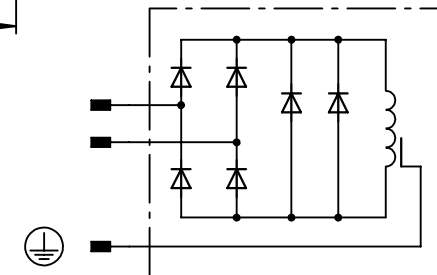
Magnetspule mit Betriebsanleitung in Kunststoffbeutel verpackt.  
Solenoid coil and instruction manual packed into plastic bag.

Umhüllungswerkstoff: Duroplast  
Encapsulated with: Thermoset resin

Bestellbezeichnung und technische Daten siehe Datenblatt oder Betriebsanleitung.  
Order number and technical data see data sheet or operating instructions.



Stromlaufplan  
circuit diagram



				Zulässige Abweichung für Maße ohne Toleranzangabe Unless otherwise specified tolerances	Format/Size: A3	Maßstab/Scale: 2:1	Gewicht/Weight: 107,88g		
				Schutzvermerk ISO 16016 beachten Observe protection note ISO 16016	Benennung: Title: <b>Magnetspule (nassmagnet) Ex</b>				
Ind Rev	Änderung-Nr. Change no.	Datum Date	Name By	Ident. - Nr.: <b>108-030-0244</b>					
4	24117	05.10.2012	SD	Freigabe-Nr.: 11241		Blatt: 1			
3	23017	07.06.2010	Ha	Approval no.:		Sheet:			
Geprüft: 12.12.2012 Checked: HEINEMANN				Ersatz für/Replacement for: 1259 30/50.1-00		DIS 10002522/SWD/001/01			
Erstellt: 01.06.2010 Created: Halfmann				nass magnet					