

Bauform A nach DIN EN 175301-803 (ISO-4400)
Form A according to DIN EN 175301-803 (ISO-4400)

1. Kontaktträger

Terminal block

Richtung der Schutzerdung: n.a. ②
Direction of protecting earth: n.a.

Polzahl: 2 + PE
Poles: 2 + PE

Kontaktträger Werkstoff: PA6 GF30; schwarz ②
Terminal block material: PA6 GF30; black

Anzugsdrehmoment für Kontaktschraube: 0,2 + 0,1 Nm
Tightening torque of contact screw: 0,2 + 0,1 Nm

Kontakte Werkstoff: CuZn; Cu/Sn-beschichtet
Material of the contacts: CuZn; Cu/Sn-plated

Leiterquerschnitt: 3 x 0,5 ... 1,5 mm²
Conductor cross-section: 3 x 0,5 ... 1,5 mm²

Anschlussart der Leiter: Schraubenanschluss ohne Schutzfedern
Clamping method of the conductors: screw connection without protecting plates

Spannungsbereich: 250 V AC/DC max.
Voltage range: 250 V AC/DC max.

Betriebsstrom: siehe Strombelastbarkeitsdiagramm (Derating Kurve)*
Operating current: see current-load capacity diagram (derating curve)*

Eingebaute Elektronik: Schaltung S00; Ohne Elektronik
Built-in electronics: Circuit S00; without circuit

2. Gehäuse: geschlossen; M16 x 1,5 mm; schwarz

Housing: one-piece; M16 x 1,5 mm; black

Werkstoff: PA6 GF30 hitzestabilisiert, schlagzähmodifiziert
Material: PA6 GF30 heat stabilized, impact resistant modified

Markierung: EX; weiß; auf dem Gehäuseoberteil ②
Marking: EX; white; on the upper part of housing

3. Zentralschraube: M3 x 34 mm; Stahl 10.9; beschichtet mit ZnNi; Kopf mit Innensechskant, inkl. Dichtscheibe

Central fixing screw: M3 x 34 mm; steel 10.9; coated with ZnNi; head with hexagon socket; incl. sealing washer

Anzugsdrehmoment: 0,4 ± 0,1 Nm

Tightening torque: 0,4 ± 0,1 Nm

4. Dichtring: HNBR, grau

Grommet: HNBR; grey

Kabeldurchmesser: 4-6 ... 6-8 mm

Cable diameter: 4-6 ... 6-8 mm

5. Käfig: PA6 GF30; schwarz ②

Cable clamp: PA6 GF30; black

6. Druckschraube: M16 x 1,5 mm; PA6 GF30; schwarz ②

Pressure screw: M16 x 1,5 mm; PA6 GF30; black

Anzugsdrehmoment: 1,8 Nm ± 0,2 Nm

Tightening torque: 1,8 Nm ± 0,2 Nm

7. Dichtung: HNBR; Flachdichtung; schwarz

Gasket: HNBR; flat gasket; black

Schutzart des Gehäuses (IEC 60529): IP65 wird durch die Installation an einem Gegenstück erreicht.

Degree of protection of enclosure (IEC 60529): IP65 is achieved by assembly with a counterpart.

Umgebungstemperaturbereich: - 20 °C ... siehe Derating Kurve*

Ambient temperature range: - 20 °C ... see derating curve*

Einzelverpackung (Verpackungstüte nicht bedruckt)

Single packaging (packaging bag not printed)

Standard 100 Stück Verpackung

Standard 100 pcs packaging

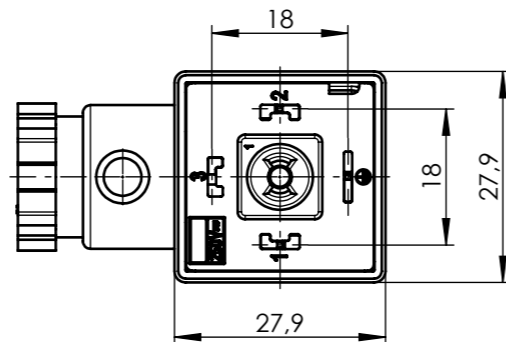
Kundenspezifische Verpackung

Customer specific packaging

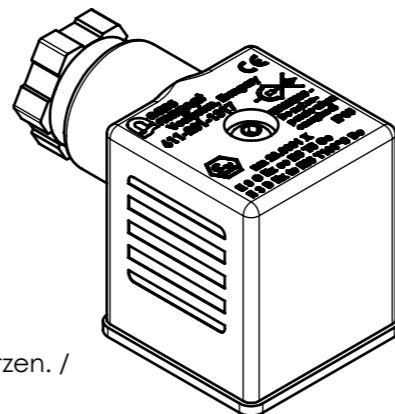
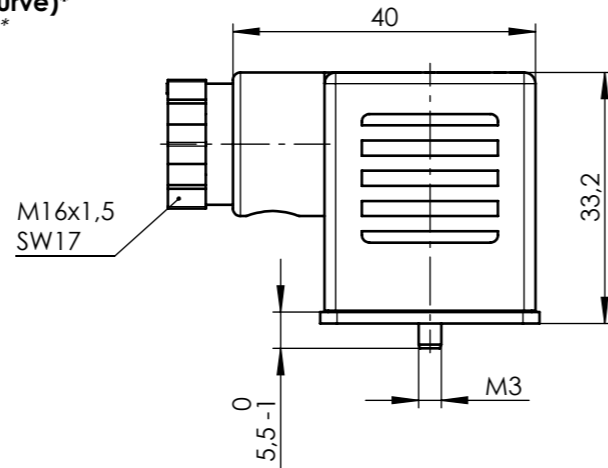


Der Kabelausgang lässt sich durch Drehen des Gehäuses um jeweils 90° versetzen. /
The cable-outlet can be re-located by turning of the housing by 90°.

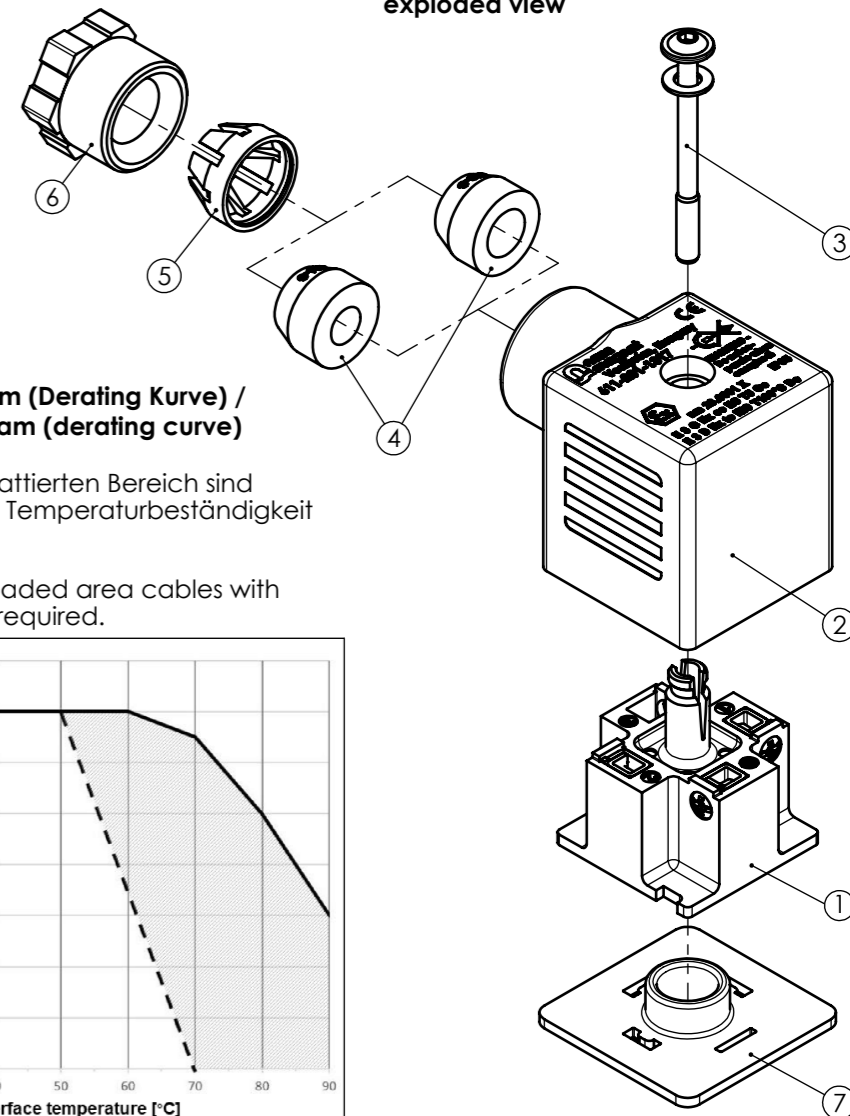
Ohne Dichtung dargestellt /
shown without gasket



Mit Dichtung dargestellt /
shown with gasket



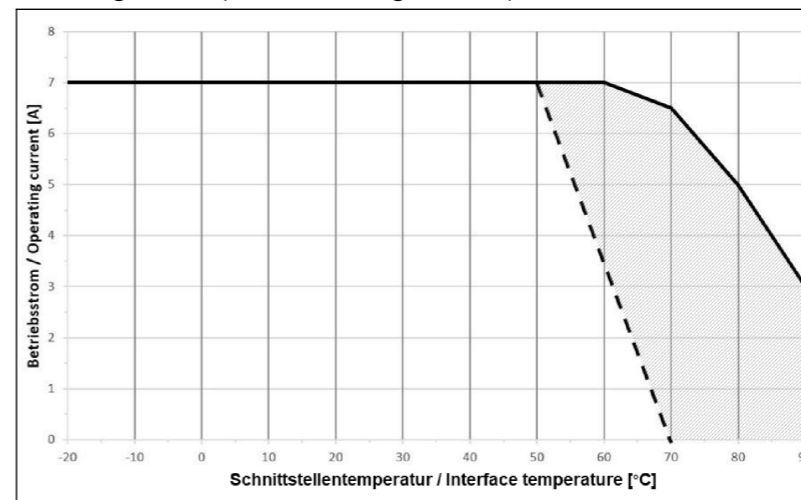
Explosionsdarstellung /
exploded view



* Strombelastbarkeitsdiagramm (Derating Kurve) /
current-load capacity diagram (derating curve)

* Bei Betriebspunkten im grau schattierten Bereich sind Anschlussleitungen mit erhöhter Temperaturbeständigkeit erforderlich.

* At operating points within the shaded area cables with higher temperature ratings are required.



Elektrisches Betriebsmittel für explosionsgefährdete Bereiche der ATEX Kategorie 3G und 3D (Ex e / Ex t).

② Prüfnummer: **nm 23.0001 X.**

Diese Zeichnung gilt nur in Zusammenhang mit Betriebsanleitung 611-720-0004, die besondere Bedingungen und Installationshinweise enthält.

Electrical Equipment for explosive atmospheres of ATEX Category 3G and 3D (Ex e / Ex t).

Examination No.: **nm 23.0001 X.**

This drawing is solely applicable in connection with Operating Instructions 611-720-0004 which covers special conditions for safe use and installation directives.

② Lieferzustand / delivery condition:

"1" Kontaktträger (mit Kontakten vormontiert), "2" Gehäuse, "3" Zentralschraube mit Dichtscheibe, "4" 2x Dichtring, "5" Käfig, "6", Druckschraube und "7" Dichtung lose in unbedrucktem Beutel verpackt. /
"1" Terminal block (with contacts pre-assembled), "2" Housing, "3" Central fixing screw with sealing washer, "4" 2x Grommet, "5" Cable clamp, "6" Pressure screw and "7" Gasket packed loose in unprinted bag.

| | | | | | | | | |
|--|----------------------------|---------------|------------|---|--------------------|--|--|-------------------------|
| Zulässige Abweichung für Maße ohne Toleranzangabe Unless otherwise specified tolerances | | | | Format/Size: A3 | Maßstab/Scale: 1:1 | Gewicht/Weight: 26.88g | | |
| DIN ISO 2768-mK | | | | Werkstoff: Material: | | Benennung: Title: Steckverbinder konf.bar A oS EX Connector field att. A oS Ex | | |
| 2 | 32255 | 26.09.2023 | GJO | Schutzvermerk ISO 16016 beachten Observe protection note ISO 16016 | | Ident. - Nr.: 611-201-1317 | | |
| 1 | 31248 | 20.10.2022 | GJO | | | Freigabe-Nr.: 31229 | | Blatt: Sheet: 1 |
| Ind Rev | Änderung-Nr. Change no. | Datum Date | Name By | | | Erst-/Created: 07.02.2022 JONAS | | Blatt: Sheet: 1 |
| Geprüft: Checked: SZAKACS_M | | | | Erst-/Created: 07.02.2022 JONAS | | Ersatz für/Replacement for: / 611-201-1291 | | DIS 10028367/SWD/000/02 |